



Schiffsausbau mit Bolzenschweißen

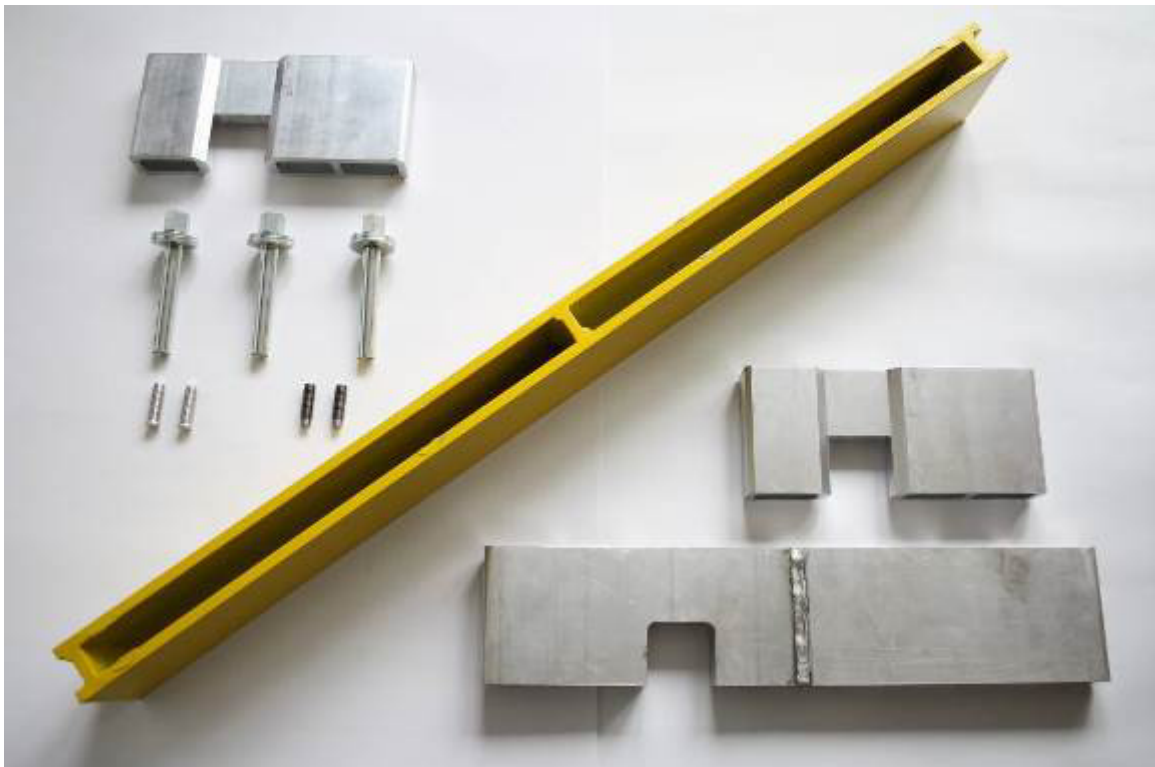
Shipbuilding with studwelding

Produktpalette:
Products:

Schiffbau
Shipbuilding

*Aluminium-Brücken, Richtschultern, Geradehalter,
Zugbolzen zum Richten von Montagestößen.*

*Aluminium-Bridges (strong backs),
tensile nuts to straighten deck-plates.*





Inhaltsverzeichnis Schiffbau

Contents shipbuilding

Aluminium-Brücken

Aluminium-Bridges5.1

Aluminium-Geradehalter

Aluminium-Strong backs5.2

Richten von Montagestößen 1

Deck plate fairing 15.3

Richten von Montagestößen 2

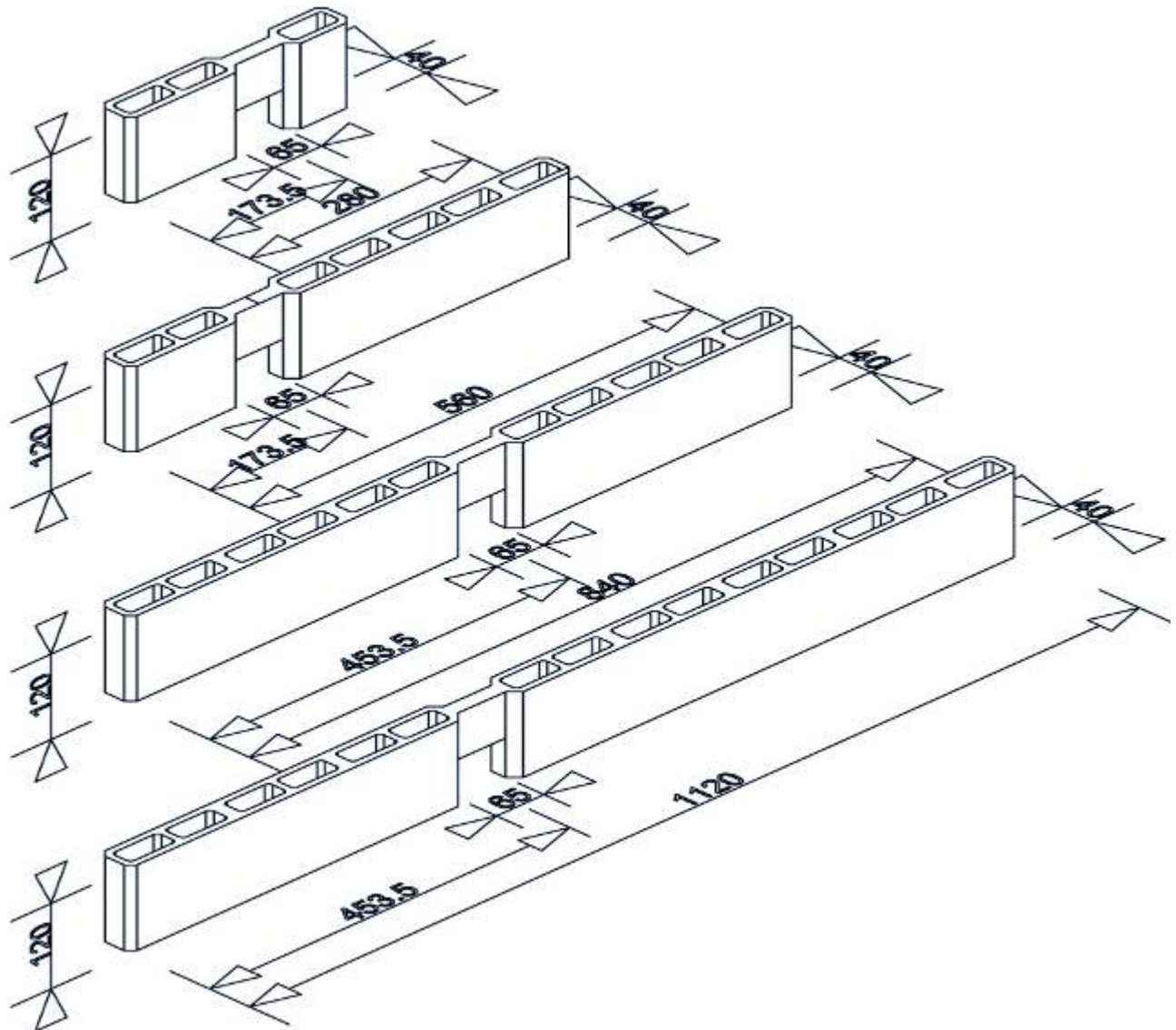
Deck plate fairing 25.4

Zugbolzen

Tensile nut5.5

Aluminium-Brücken zum Richten von Montagestößen

Aluminium-Bridges for deck plate fairing



| Bezeichnung | Bestell-Nr. | Länge | Gewicht |
|-------------|-------------|--------|---------|
| Description | Art.- No. | Length | Weight |
| | | [mm] | [kg] |
| AB 120-1 | 700-0103 | 280 | 1,60 |
| AB 120-2 | 700-0104 | 560 | 3,50 |
| AB 120-3 | 700-0101 | 840 | 5,30 |
| AB 120-4 | 700-0102 | 1120 | 7,50 |

Weitere Abmessungen auf Anfrage.
Technische Änderungen vorbehalten .

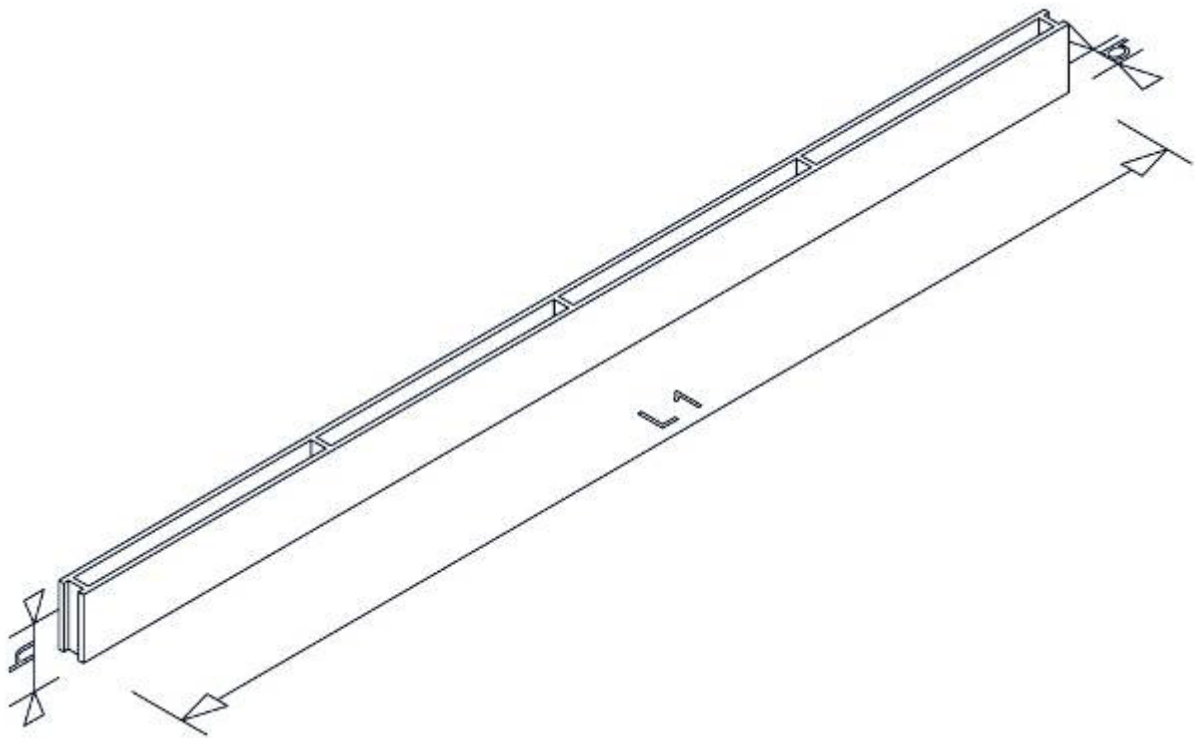
Other dimensions on request.
Subject to change without notice.

Aluminium-Geradehalter zum Richten von Montagestößen

elastische Konstruktion

Aluminium-Strong backs for deck plate fairing

elastic construction



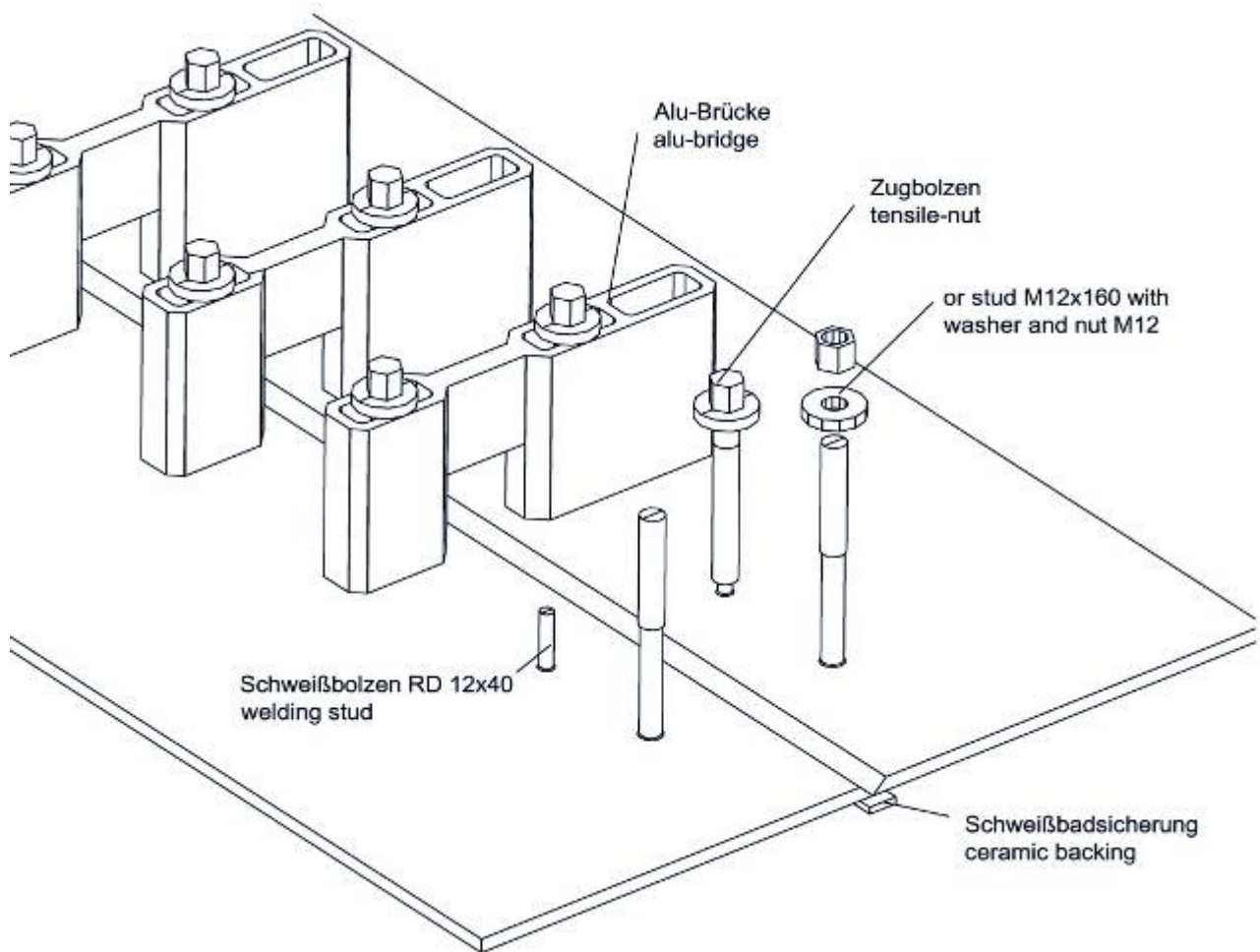
| Bezeichnung Description | Bestell-Nr. Art. No. | Länge Length L1 [mm] | Höhe Height h [mm] | Breite Wide b [mm] | Gewicht Weight [kg] |
|----------------------------|-------------------------|----------------------------|--------------------------|--------------------------|---------------------------|
| AG 120-1000 | 700-0106 | 1000 | 120 | 50 | 7 |
| AG 120-2000 | 700-0105 | 2000 | 120 | 50 | 14 |
| AG 120-3000 | 700-0110 | 3000 | 120 | 50 | 21 |
| AG 120-4000 | 700-0107 | 4000 | 120 | 50 | 28 |
| AG 120-6000 | 700-0108 | 6000 | 120 | 50 | 42 |
| AG 120-9000 | 700-0109 | 9000 | 120 | 50 | 63 |

Weitere Abmessungen auf Anfrage.
Technische Änderungen vorbehalten .

Other dimensions on request.
Subject to change without notice.

Richten von Montagestößen

Deck plate fairing

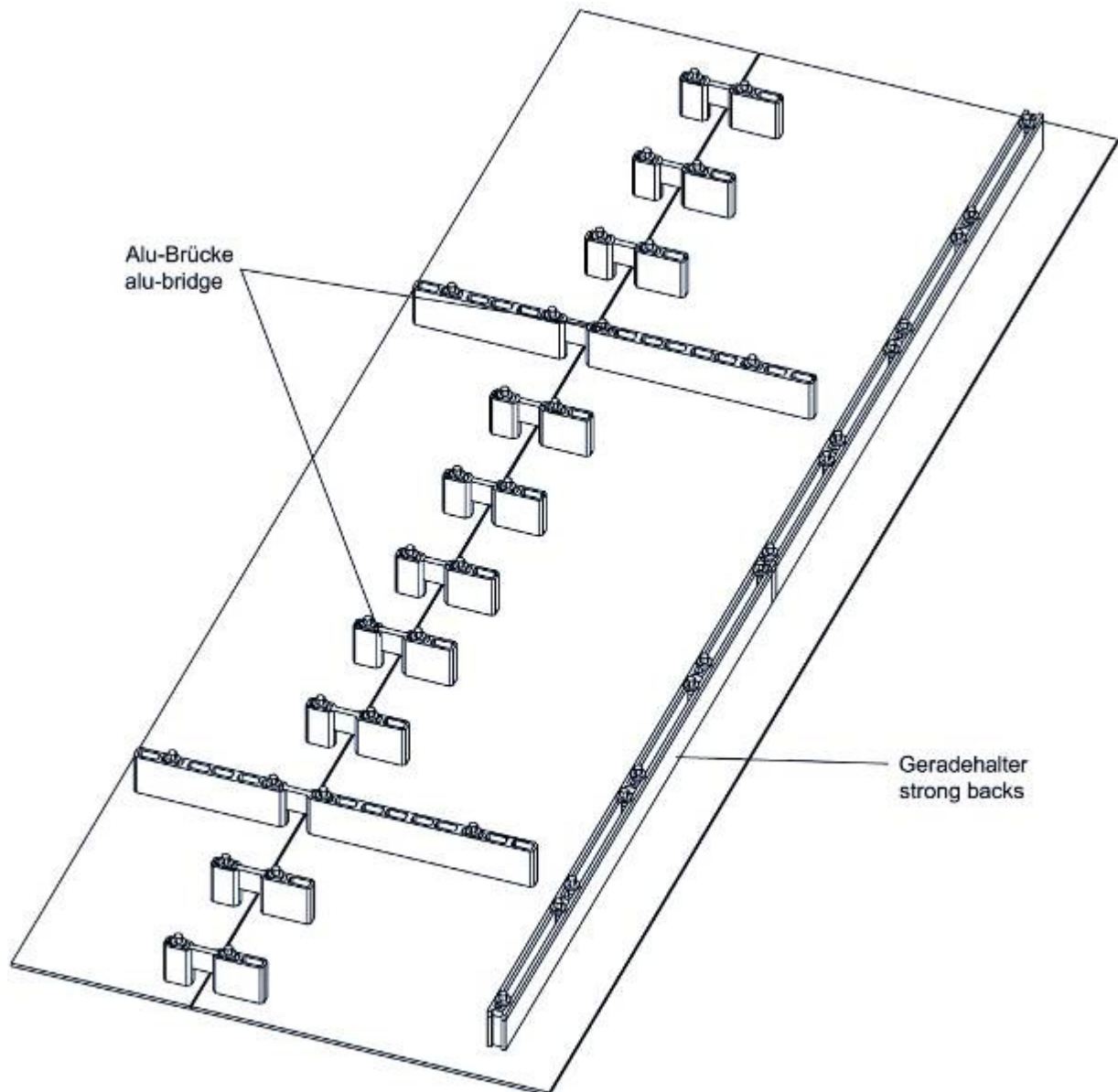


Weitere Abmessungen auf Anfrage.
Technische Änderungen vorbehalten .

Other dimensions on request.
Subject to change without notice.

Richten von Montagestößen

Deck plate fairing

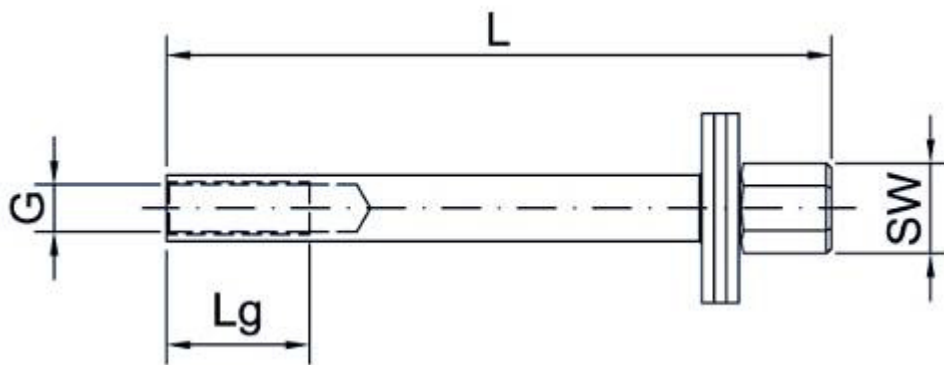


Weitere Abmessungen auf Anfrage.
Technische Änderungen vorbehalten .

Other dimensions on request.
Subject to change without notice.

Zugbolzen zum Richten von Montagestößen

Tensile nut for deck plate fairing



| Bezeichnung Description | Bestell-Nr. Art.-No. | Länge Length [mm] | | | |
|----------------------------|-------------------------|----------------------|-----|----|----|
| | | L | G | Lg | SW |
| M10 / 120 | 701-0104 | 140 | M10 | 30 | 19 |
| M12 / 120 | 701-0102 | 140 | M12 | 50 | 22 |
| M16 / 120 | 701-0101 | 130 | M16 | 50 | 27 |

Weitere Abmessungen auf Anfrage.
Technische Änderungen vorbehalten .

Other dimensions on request.
Subject to change without notice.