



# Schiffsausbau mit Bolzenschweißen

## *Shipbuilding with studwelding*

**Produktpalette:**  
*Products:*

**Schiffbau**  
**Shipbuilding**

*Aluminium-Brücken, Richtschultern, Geradehalter,  
Zugbolzen zum Richten von Montagestößen.*

*Aluminium-Bridges (strong backs),  
tensile nuts to straighten deck-plates.*





## Inhaltsverzeichnis Schiffbau

### Contents shipbuilding

#### **Aluminium-Brücken**

*Aluminium-Bridges* .....5.1

#### **Aluminium-Geradehalter**

*Aluminium-Strong backs* .....5.2

#### **Richten von Montagestößen 1**

*Deck plate fairing 1* .....5.3

#### **Richten von Montagestößen 2**

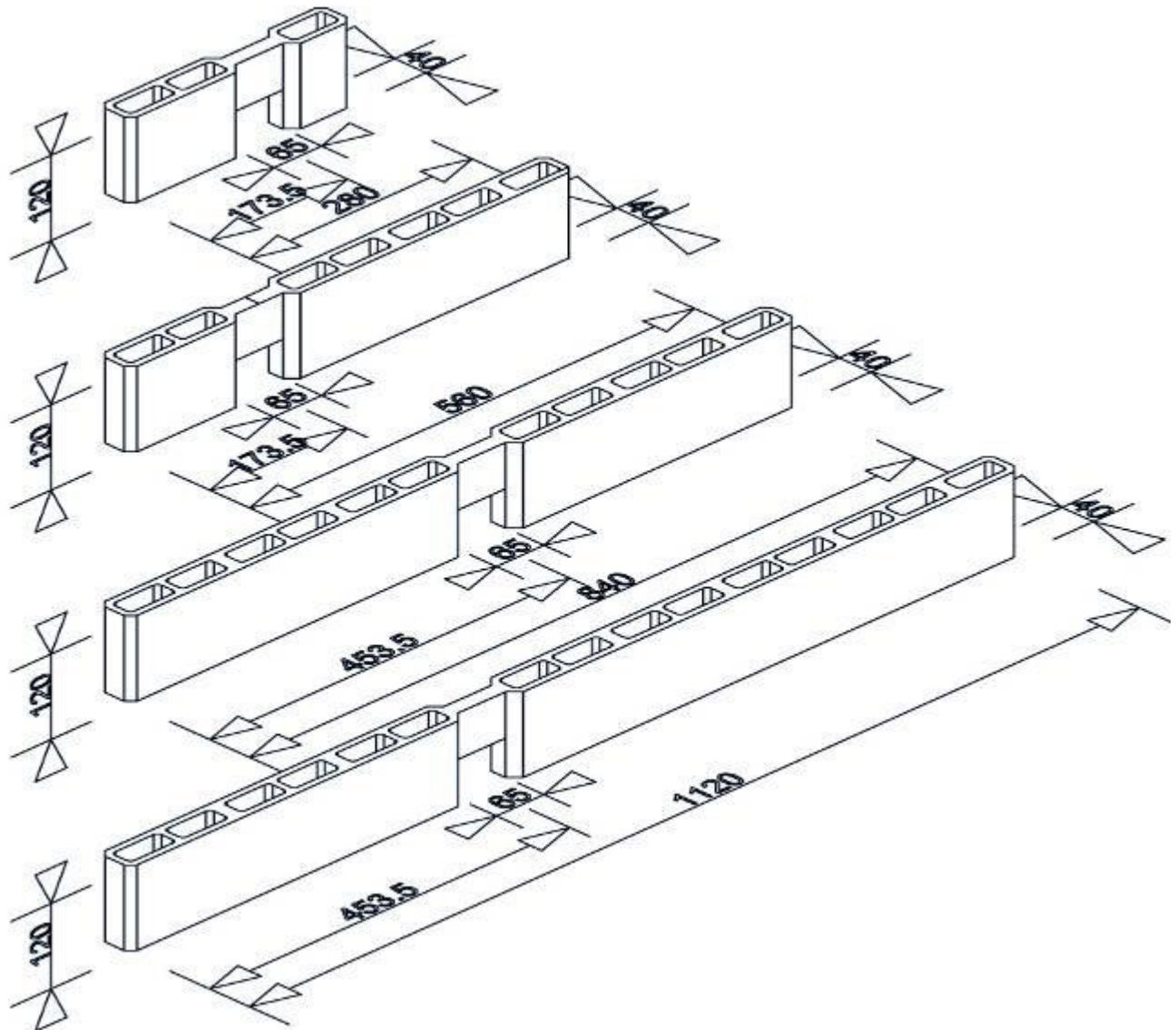
*Deck plate fairing 2* .....5.4

#### **Zugbolzen**

*Tensile nut* .....5.5

### Aluminium-Brücken zum Richten von Montagestößen

### Aluminium-Bridges for deck plate fairing



Bezeichnung	Bestell-Nr.	Länge	Gewicht
Description	Art.- No.	Length	Weight
		[mm]	[kg]
AB 120-1	700-0103	280	1,60
AB 120-2	700-0104	560	3,50
AB 120-3	700-0101	840	5,30
AB 120-4	700-0102	1120	7,50

Weitere Abmessungen auf Anfrage.  
Technische Änderungen vorbehalten .

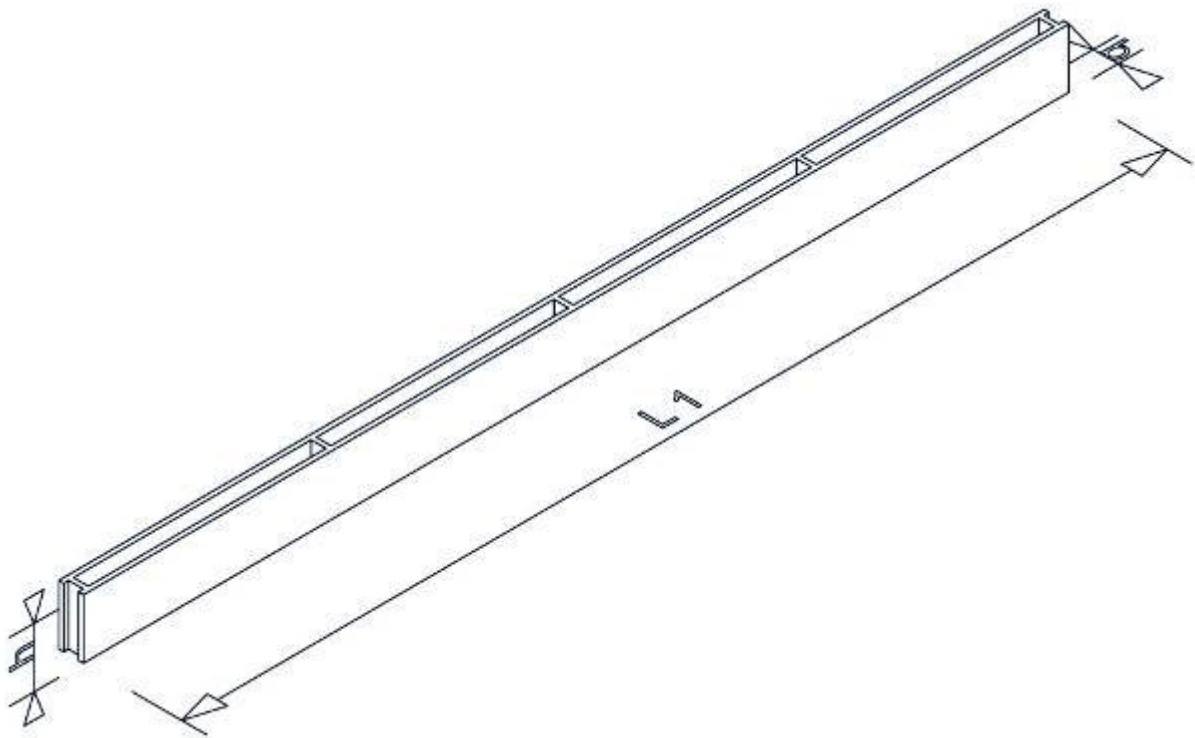
Other dimensions on request.  
Subject to change without notice.

**Aluminium-Geradehalter zum Richten von Montagestößen**

elastische Konstruktion

**Aluminium-Strong backs for deck plate fairing**

elastic construction



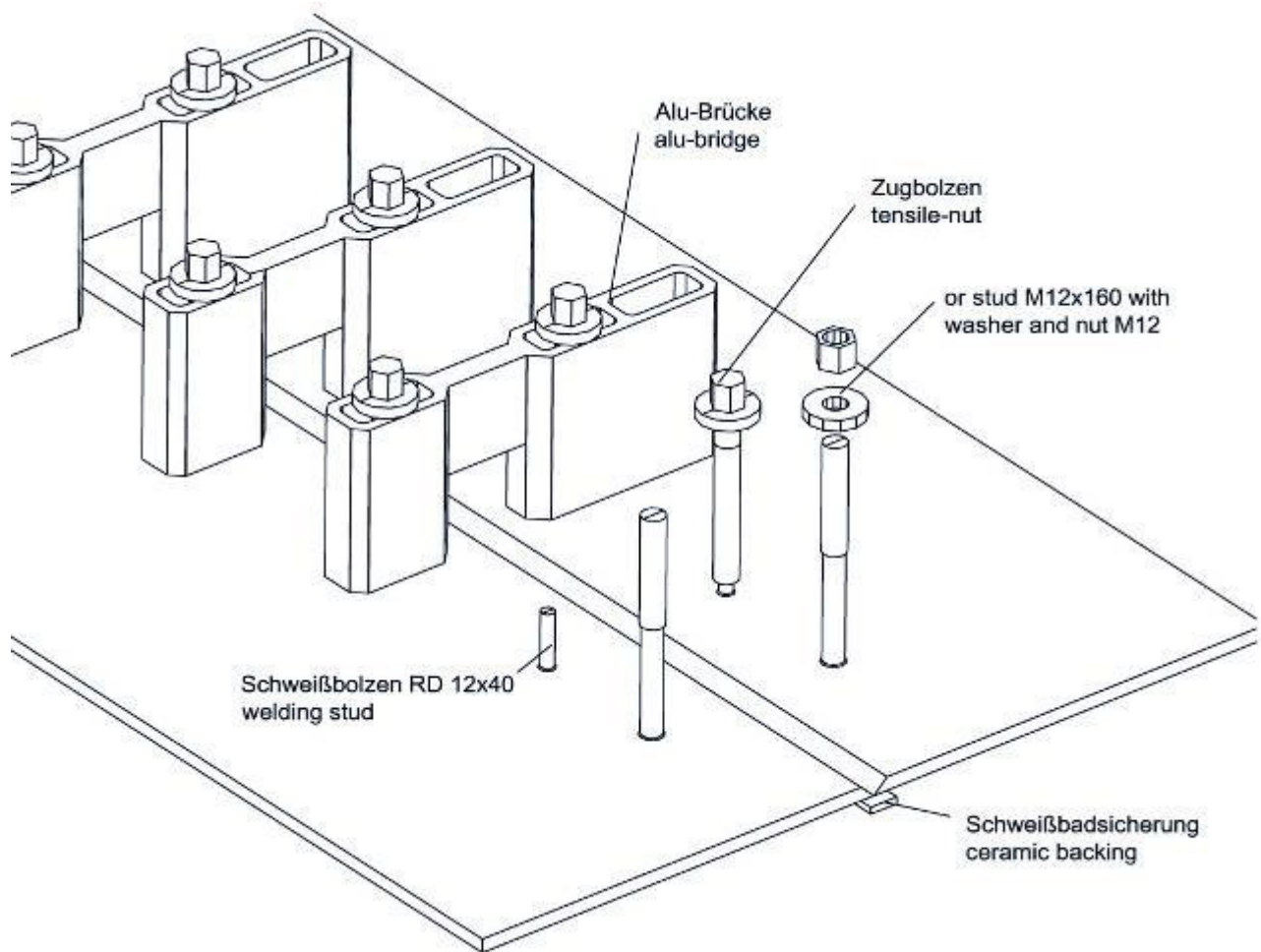
Bezeichnung Description	Bestell-Nr. Art. No.	Länge Length L1 [mm]	Höhe Height h [mm]	Breite Wide b [mm]	Gewicht Weight [kg]
AG 120-1000	700-0106	1000	120	50	7
AG 120-2000	700-0105	2000	120	50	14
AG 120-3000	700-0110	3000	120	50	21
AG 120-4000	700-0107	4000	120	50	28
AG 120-6000	700-0108	6000	120	50	42
AG 120-9000	700-0109	9000	120	50	63

Weitere Abmessungen auf Anfrage.  
Technische Änderungen vorbehalten .

Other dimensions on request.  
Subject to change without notice.

## Richten von Montagestößen

### Deck plate fairing

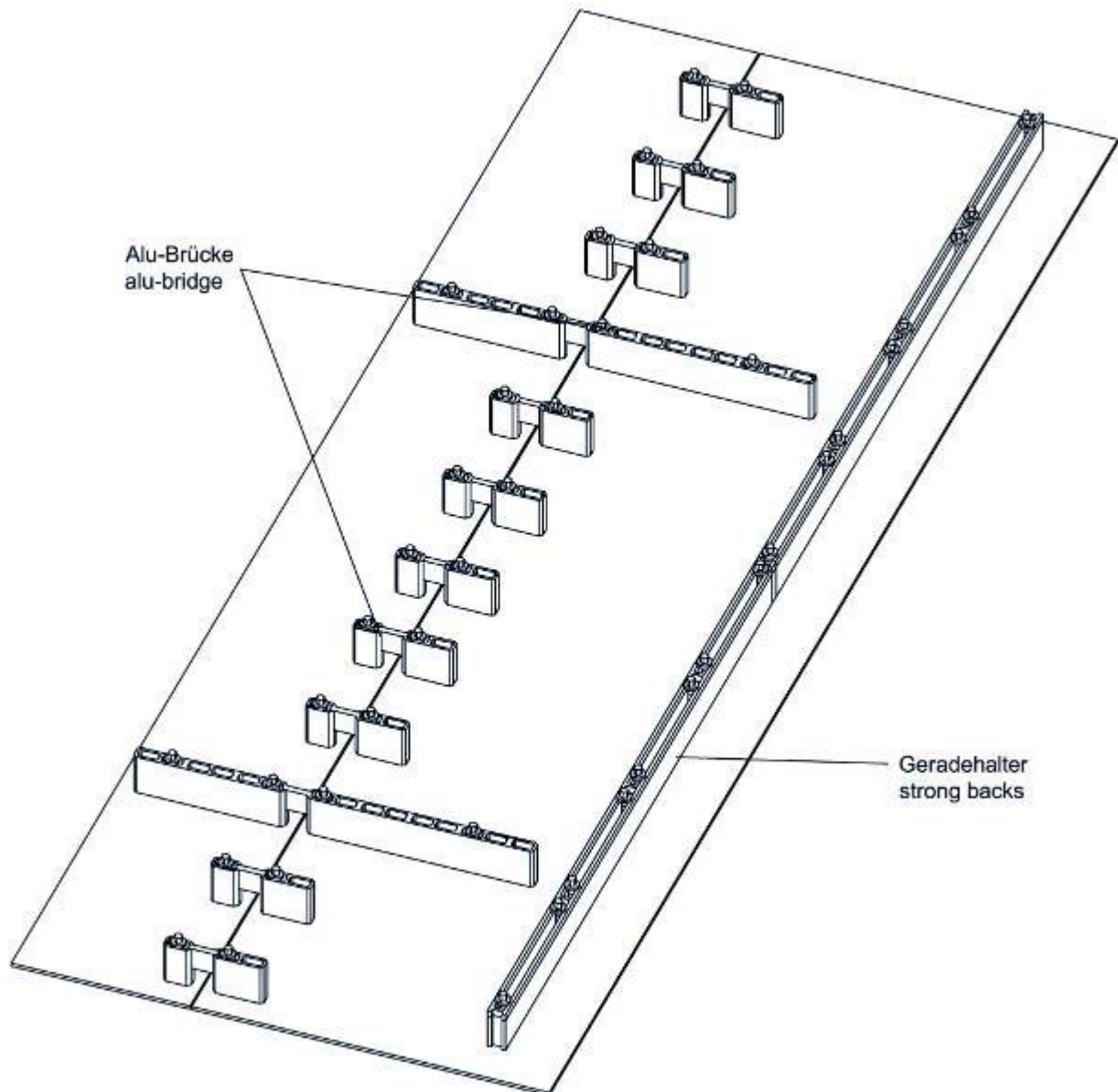


Weitere Abmessungen auf Anfrage.  
Technische Änderungen vorbehalten .

Other dimensions on request.  
Subject to change without notice.

## Richten von Montagestößen

### Deck plate fairing

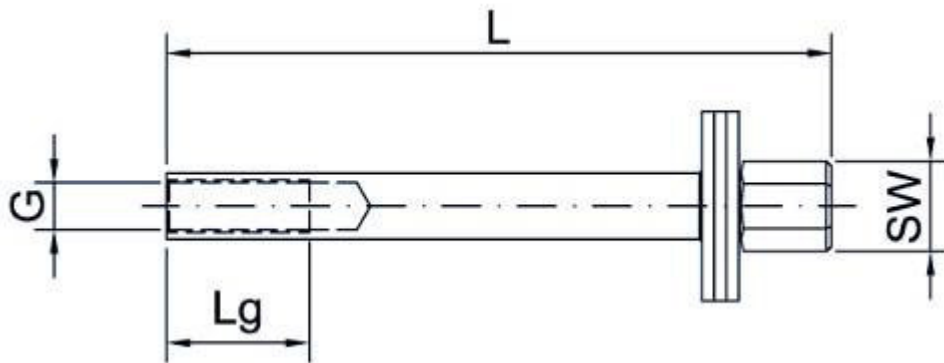


Weitere Abmessungen auf Anfrage.  
Technische Änderungen vorbehalten .

Other dimensions on request.  
Subject to change without notice.

**Zugbolzen zum Richten von Montagestößen**

**Tensile nut for deck plate fairing**



Bezeichnung Description	Bestell-Nr. Art.-No.	Länge Length [mm]			
		L	G	Lg	SW
M10 / 120	701-0104	140	M10	30	19
M12 / 120	701-0102	140	M12	50	22
M16 / 120	701-0101	130	M16	50	27

Weitere Abmessungen auf Anfrage.  
Technische Änderungen vorbehalten .

Other dimensions on request.  
Subject to change without notice.