



Schiffsausbau mit Bolzenschweißen

Shipbuilding with studwelding

Produktpalette:
Products:

ELEKTRO
Electro

Befestigungselemente für Schalter,
Verteilerdosen, Kabel, Kabelbahnen
und Massekontakte.

*Fastener for switch, branch box,
cable, cable rack and ground points.*





Inhaltsverzeichnis Elektointallation

Contents electrical installation

Drahtsteg

Single cable hanger open4.1

Kabelsteg

Cable rack.....4.2

Kabelträger auf Clip

Cable carrier on Clip4.3

Kabelbahnmutter

Cable rack nut.....4.4

Elektro-Flachsteg Typ Fs

Flat bar type Fs.....4.5

Elektro-Flachsteg Typ Fsg

Flat bar type Fsg.....4.6

Elektro-Grundplatte HNA 115x3

Groundplate HNA 115x3.....4.7

Elektro-Grundplatte 100x100

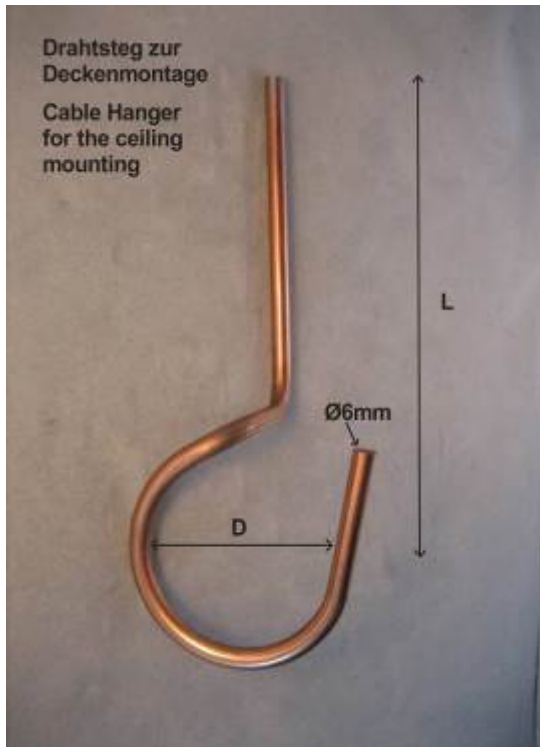
Groundplate 100x100.....4.8

Elektro-Grundplatte 109x147

Groundplate 109x147.....4.9

Drahtsteg

Single cable hanger open



Material:

- Stahl, verkupfert
- Oder als Verbund-Ausführung für Aluminium Bereiche

Material:

- Copper-plated steel
- Or in bimetal for aluminium areas

Weitere Materialien und Abmessungen auf Anfrage.

Other materials or dimensions on request.

Bezeichnung Description	Abmessungen mm Measurement mm		Art.Nr. Part No.
	D	L	
Type 1	45	60	602-0101
Type 2	45	100	602-0104
Type 3	45	150	602-0201

Technische Änderungen vorbehalten. – Subject to change without notice.

Kabelsteg

Cabel rack



Material:

- Stahl, verkupfert
- 1.4301

Weitere Materialien und Abmessungen auf Anfrage.

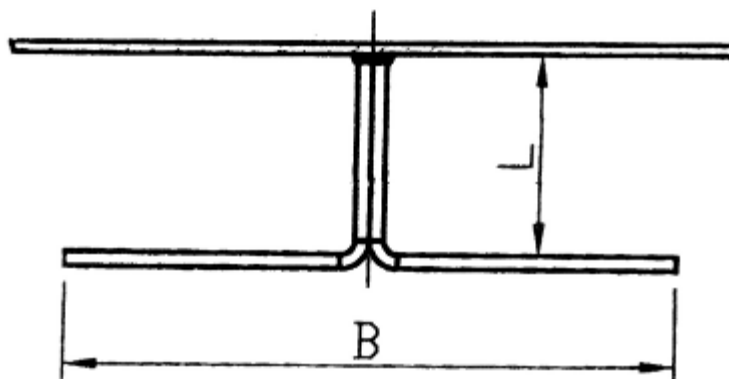
Material:

- Copper-plated steel
- Stainless steel (1.4301)

Other materials or dimensions on request.

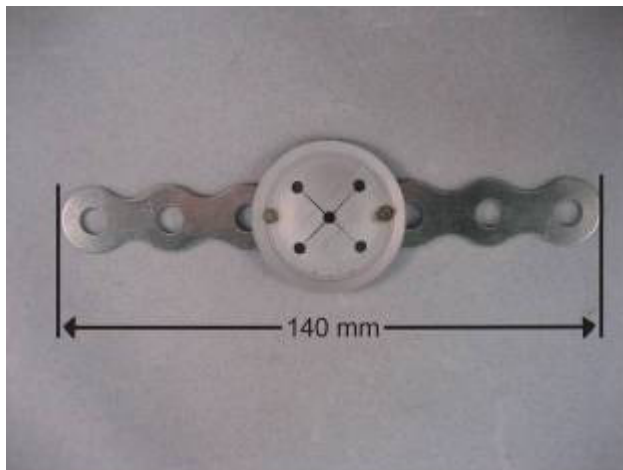
Bezeichnung Description	Abmessungen mm Measurement mm	
	<i>B</i>	<i>L</i>
Cable rack 250 / 60 6mm	250	60
Cable rack 250 / 100 6mm	250	100

Technische Änderungen vorbehalten. – Subject to change without notice.



Kabelträger auf Clip
für Isolierstifte.

Cable carrier on Clip
for insulation pins.



- kurze Montagezeit
- kann in allen Positionen eingebaut werden
- feuersichere Konstruktion

- quick mounting
- installable in all positions
- fire-resistant

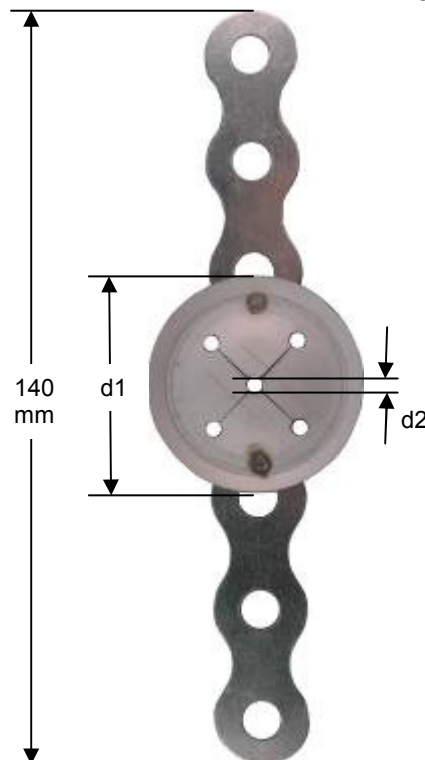
Technische Daten:

Material:
- Stahl verzinkt (Standard)
- 1.4301

Technical data:

Material:
- Steel (standard)
- Stainless steel (1.4301)

d1 = 40
d2 = 2, 2,7, 3, 4, 5, 6
andere Abmessungen
sind lieferbar



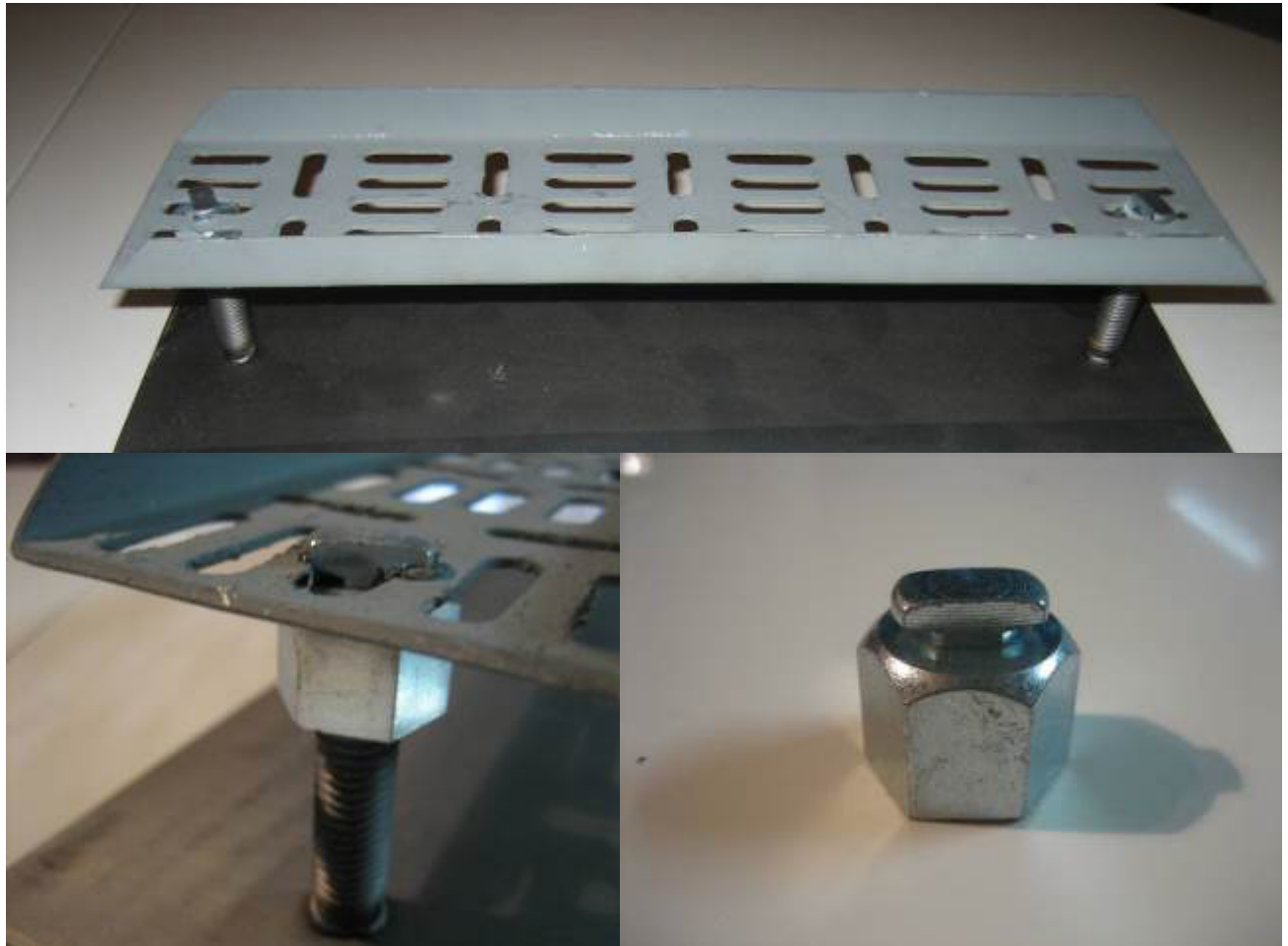
d1 = 40
d2 = 2, 2,7, 3, 4, 5, 6
other dimensions
on request

Kabelbahnmutter M10

Befestigungselemente für Kabelbahnen.

Cable rack nut M10

Fastener for cable rack.



- kurze Montagezeit
- kann in allen Positionen eingebaut werden
- feuersichere Konstruktion

- quick mounting
- installable in all positions
- fire-resistant

Technische Daten:

Material:

- Stahl verzinkt, (Standard)
- Edelstahl 1.4571

Artikel Nummer: 604-0010

Technical data:

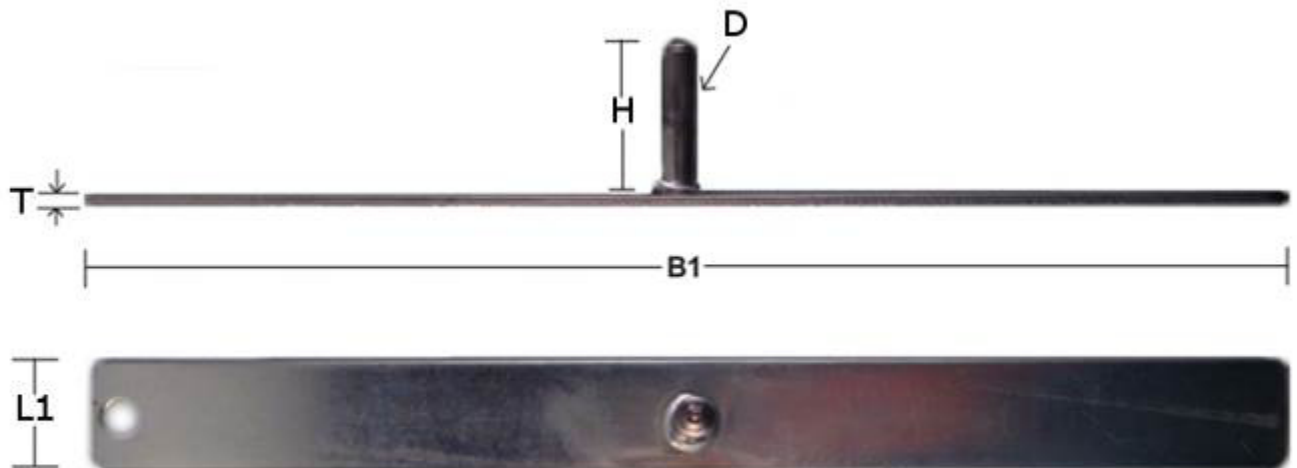
Material:

- Galvanized steel (standard)
- Stainless steel AISI 316TI

Part No. 604-0010

Elektro Flachsteg Typ Fs

Flat Bar type Fs



Material:

- Stahl, verzinkt
- 1.4301

Weitere Materialien und Abmessungen auf Anfrage.

Material:

- Galvanized steel
- Stainless steel (1.4301)

Other materials or dimensions on request.

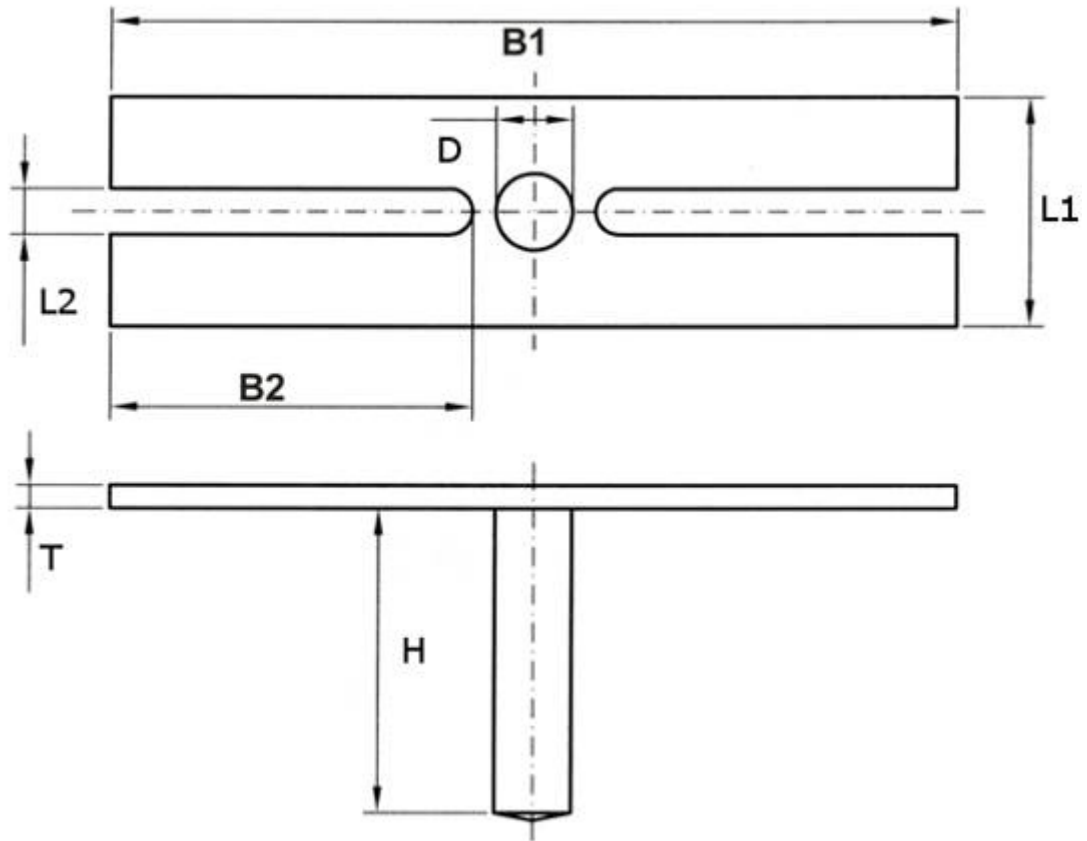
Bezeichnung Description	Abmessungen mm Measurement mm					Art.Nr. Part No.
	L1	D	H	B1	T	
Fs 30 / 320 / 40	30	10	40	320	3	601-0211
Fs 30 / 320 / 120	30	10	120	320	3	601-0111
Fs 50 / 320 / 40	50	10	40	320	3	601-0212
Fs 50 / 320 / 120	50	10	120	320	3	601-0212

Technische Änderungen vorbehalten.
Subject to change without notice.



Elektro-Flachsteg Typ FSg

Flat Bar type FSg



Material:

- Stahl, verzinkt
- 1.4301

Weitere Materialien und Abmessungen auf Anfrage.

Material:

- Galvanized steel
- Stainless steel (1.4301)

Other materials or dimensions on request.

Bezeichnung Description	Abmessungen mm Measurement mm							Art.Nr. Part No.
	L1	L2	D	H	B1	B2	T	
FSg 30 / 90 / 40	30	7	10	40	90	37	3	601-0104
FSg 30 / 110 / 40	30	7	10	40	110	47	3	601-0109
FSg 30 / 90 / 120	30	7	10	40	90	37	3	601-0105
FSg 30 / 110 / 120	30	7	10	40	110	47	3	601-0110

Technische Änderungen vorbehalten.
Subject to change without notice.



Elektro-Grundplatte HNA 115x3

Groundplate HNA 115x3



Material:

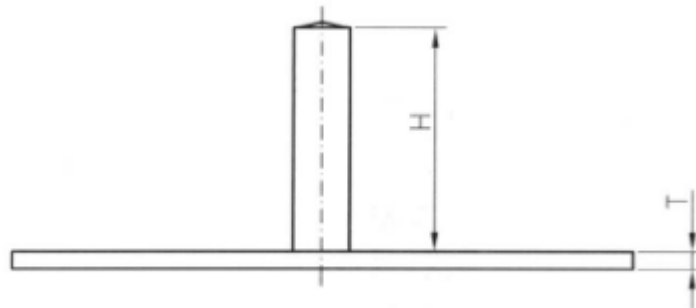
- Stahl, verzinkt
- 1.4301

Weitere Materialien und Abmessungen auf Anfrage.

Material:

- Galvanized steel
- Stainless steel (1.4301)

Other materials or dimensions on request.

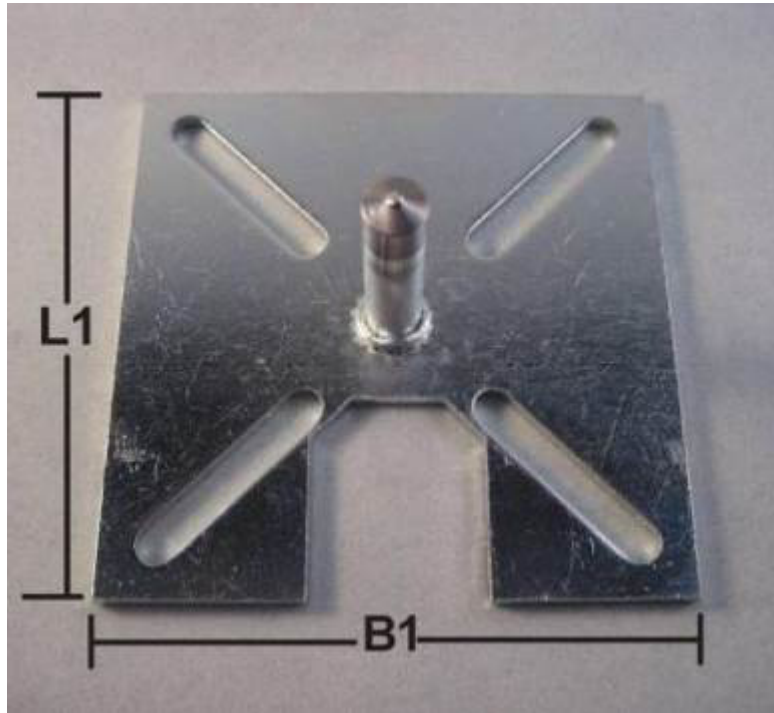


Bezeichnung description	Abmessungen Measurement					mm mm	
	B1	B2	D	H	T	Art.Nr. Part No.	
Elektrogrundplatte	100	7	10	40	3	600-0110	
Groundplate	100	7	10	120	3	600-0111	
B1 = Durchmesser Grundplatte (Diameter groundplate) B2 = Lochdurchmesser (Hole diameter) D = Durchmesser Bolzen (Diameter stud)							

Technische Änderungen vorbehalten. – Subject to change without notice.

Elektro-Grundplatte 100x100

Groundplate 100x100



Material:

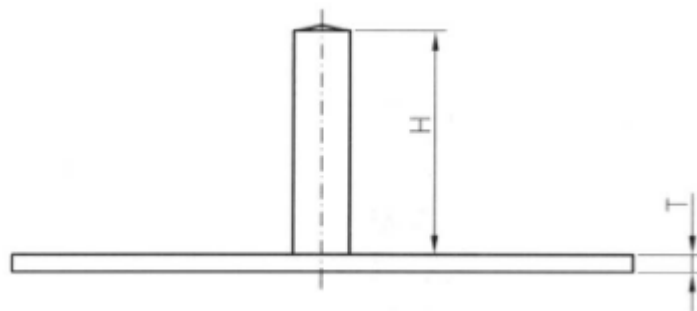
- Stahl, verzinkt
- 1.4301

Weitere Materialien und Abmessungen auf Anfrage.

Material:

- Galvanized steel
- Stainless steel (1.4301)

Other materials or dimensions on request.

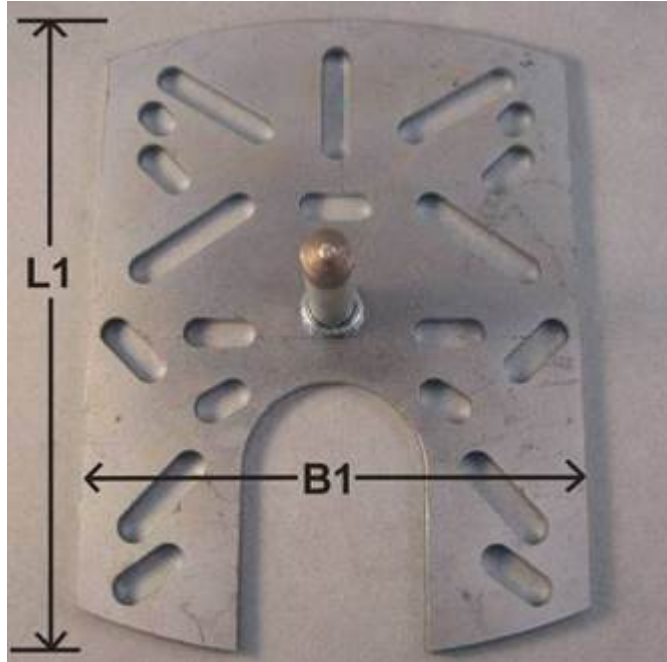


Bezeichnung Description	Abmessungen Measurement					mm mm		Art.Nr. Part No.
	B1	B2	D	H	L1	L2	T	
Elektrogrundplatte	100	7	10	40	100	40	3	600-0120
Groundplate	100	7	10	120	100	40	3	600-0109
B2 = Lochdurchmesser (Hole diameter)								
L2 = Länge vom Schlitz (Length of slot)								
D = Durchmesser Bolzen (Diameter stud)								

Technische Änderungen vorbehalten. – Subject to change without notice.

Elektro-Grundplatte 109x147

Groundplate 109x147



Material:

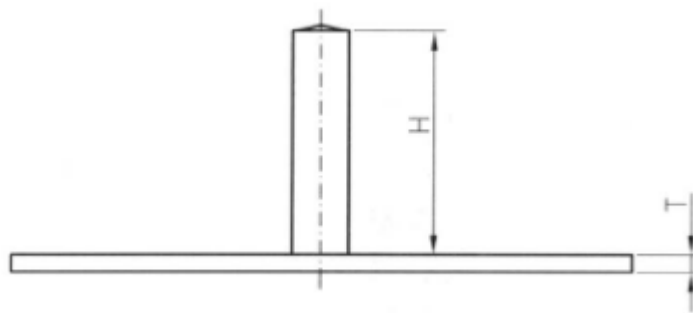
- Stahl, verzinkt
- 1.4301

Weitere Materialien und Abmessungen auf Anfrage.

Material:

- Galvanized steel
- Stainless steel (1.4301)

Other materials or dimensions on request.



Bezeichnung Description	Abmessungen Measurement					mm mm	
	B1	L1	B2	D	H	T	Art.Nr. Part No.
Elektrogrundplatte	109	147	7	10	40	3	600-0103
Groundplate	109	147	7	10	120	3	600-0104

B2 = Lochdurchmesser (Diameter hole)

D = Durchmesser Bolzen (Diameter stud)

Technische Änderungen vorbehalten. – Subject to change without notice.