



Schiffsausbau mit Bolzenschweißen

Shipbuilding with studwelding

Produktpalette:
Products:

Bolzen Studs

Schweißbolzen nach DIN 13918
für die Bereiche Stahl, VA und Alu.

*Studs from DIN 13918
in steel, stainless steel and aluminium.*





Inhaltsverzeichnis Schweißbolzen

Contents welding studs

Schweißbolzen Typ UD

Welding studs type UD.....3.1

Schweißbolzen DIN 13918 Hubzündung

Welding studs DIN 13918 Drawn ARC3.2

Schweißbolzen DIN 13918 Spitzenzündung

Welding studs DIN 13918 Capacitor Discharge (CD)3.2.1

Betonanker/Kopfbolzen

Shear connectors/Concrete anchors.....3.2.2

Winkelschweißbolzen Typ UDW

Angle-Welding studs type UDW3.3

Winkelschweißbolzen Typ PDW

Angle-Welding studs type PDW3.4

Schweißbolzen Alu Typ VBG

Welding studs aluminium type VBG3.5

Schweißbolzen Alu Typ SC

Welding studs aluminium type SC.....3.6

Klebegrundplatte

Adhesive ground-plate3.7

Schweißbolzen Typ UD

Ohne Gewinde, für Decken oder
Wand Befestigungselemente
DIN 13918.

Welding stud type UD

Without thread, for ceiling or wall fastener
DIN 13918



- hohe Schweißsicherheit
- leicht zu verschweißen

- high welding quality
- easy to weld

Technische Daten:

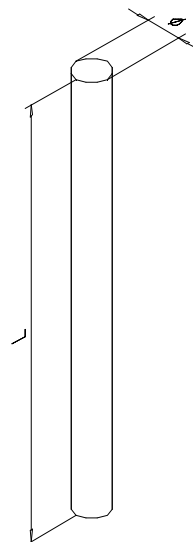
Material:

- Stahl, (Standard)
- 1.4301, 1.4571
- Aluminium

Durchmesser:

Ø 6, 8, 10 mm

Bolzenlänge L :
15 – 1000 mm
andere Abmessungen
sind lieferbar



Technical data:

Material:

- Steel (standard)
- Stainless steel 1.4301, 1.4571
- Aluminium

Diameter:

Ø 6, 8, 10 mm

Stud length L :
15 – 1000 mm
other dimensions
on request

Schweißbolzen ARC
Mit Gewinde, nach DIN 13918.

Welding studs ARC
With thread, DIN 13918.



Type DD



Type RD



Type PD



Type ID

- hohe Schweißsicherheit
- leicht zu verschweißen

- high welding quality
- easy to weld

Technische Daten:

Technical data:

- Material:
- Stahl
 - Stahl verzinkt
 - 1.4301, 1.4571

- Material:
- Steel
 - galvanized steel
 - 1.4301, 1.4571

- Gewinde:
- M 6, 8, 10, 12, 16, 20, 24

- Thread:
- M 6, 8, 10, 12, 16, 20, 24

Bolzenlänge L :
15 – 1000 mm
andere Abmessungen
sind lieferbar

Stud length L :
15 – 1000 mm
other dimensions
on request

Schweißbolzen CD
Nach DIN 13918.

Welding studs CD
According DIN 13918.



Type PT



Type UT



Type IT



Type Coarse threaded

- hohe Schweißsicherheit
- leicht zu verschweißen

- high welding quality
- easy to weld

Technische Daten:

Technical data:

- Material:
- Stahl verkupfert
 - 1.4301, 1.4571
 - Messing und Aluminium

- Material:
- Steel copper coated
 - 1.4301, 1.4571
 - Brass and Aluminum

Gewinde:
M3 – M10

Thread:
M3 – M10

Bolzenlänge L :
6 – 55 mm
andere Abmessungen
sind lieferbar

Stud length L :
6 – 55 mm
other dimensions
on request



Kopfbolzen/Betonanker

Shear connectors/Concrete Anchors

Made in Germany!



- hohe Schweißsicherheit
- leicht zu verschweißen

- high welding quality
- easy to weld

Technische Daten:

Material:
- Stahl, (Standard)
- Edelstahl 1.4301

Durchmesser:
Ø 6, 10, 13, 16, 19, 22mm



Technical data:

Material:
- Steel (standard)
- Stainless steel 1.4301

Diameter:
Ø 6, 10, 13, 16, 19, 22mm

Bolzenlänge 50 – 525mm

Stud length 50 – 525mm



Winkel-Schweißbolzen Typ UDW

Ohne Gewinde, für Decken oder
Wand Befestigungselemente.

Angle welding stud type UDW

without thread, for ceiling or wall fastener.



- hohe Schweißsicherheit
- leicht zu verschweißen

Technische Daten:

Material:
- Stahl, (Standard)
- 1.4301, 1.4571

Durchmesser:
Ø 6, 8, 10 mm

Bolzenlänge L1 & L2
nach Kundenwunsch



- high welding quality
- easy to weld

Technical data:

Material:
- Steel (standard)
- 1.4301, 1.4571

Diameter:
Ø 6, 8, 10 mm

Stud length L1 & L2
on customer wish



Winkel-Schweißbolzen Typ PDW

Mit Gewinde, für Decken oder
Wand Befestigungselemente.

Angle welding stud type PDW

Threaded, for ceiling or wall fastener.



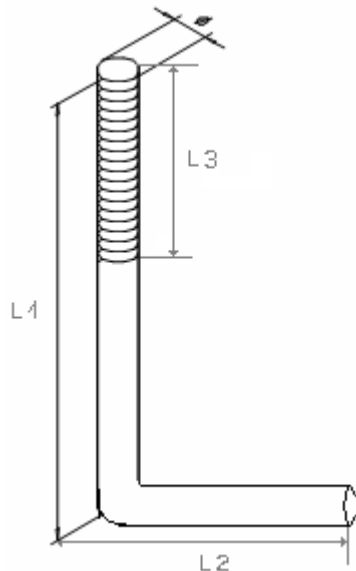
- hohe Schweißsicherheit
- leicht zu verschweißen

Technische Daten:

Material:
- Stahl, (Standard)
- 1.4301, 1.4571

Gewinde:
M6, M8, M10

Bolzenlänge L1, L2 & L3
nach Kundenwunsch



- high welding quality
- easy to weld

Technical data:

Material:
- Steel (standard)
- 1.4301, 1.4571

Thread:
M6, M8, M10

Stud length L1, L2 & L3
on customer wish



Schweißbolzen Alu Typ VBG

Mit Gewinde, für Decken oder Wand
Befestigungselemente im
Aluminiumbereich.

Welding stud aluminium type VBG

With thread, for ceiling or wall fastener
in aluminium area.



- hohe Schweißsicherheit
- leicht zu verschweißen

Technische Daten:

Material:
- Aluminium/Stahl verzinkt

Gewinde:
M6, M8

Bolzenlänge L:
50 – 1000 mm
andere Abmessungen
sind lieferbar

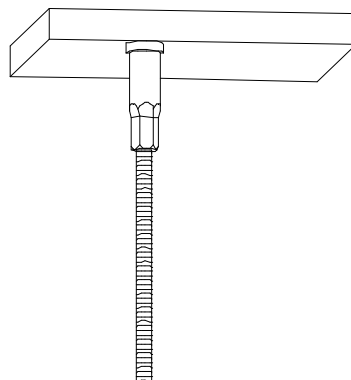
- high welding quality
- easy to weld

Technical data:

Material:
- Aluminium / galvanized steel

Thread:
M6, M8

Stud length L:
50 – 1000 mm
other dimensions
on request



Aluminium Schweißbolzen Alu Typ SC

Befestigungselement für den
Aluminiumbereich

Aluminium stud aluminium type SC

Fastener,
aluminium area.



- hohe Schweißsicherheit
- leicht zu verschweißen

- high welding quality
- easy to weld

Technische Daten:

Material:
- Almg 5, (Standard)

Gewinde:
M6, M8, M10, M12

Technical data:

Material:
- Aluminium (standard)

Thread:
M6, M8, M10, M12

Bolzenlänge:
20 – 100 mm
andere Abmessungen
sind lieferbar

Stud length:
20 – 100 mm
other dimensions
on request

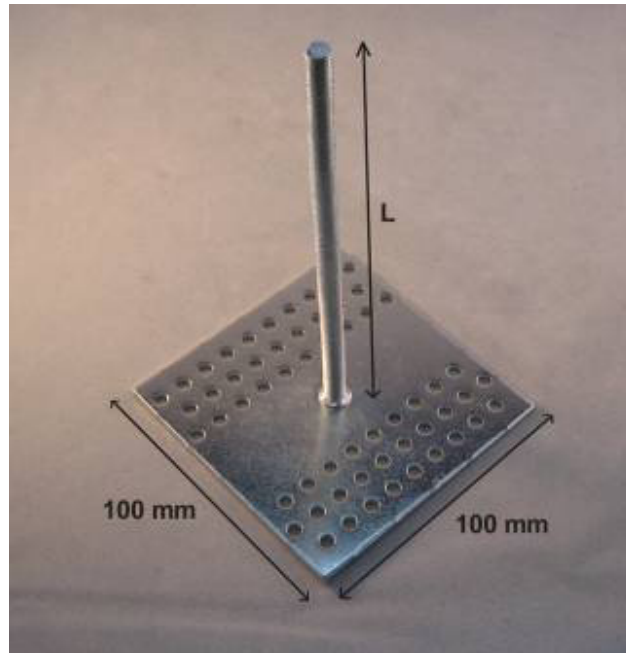


Grundplatte gelocht 100 x 100

Mit Gewindebolzen, Stahl verzinkt,
zum verkleben.

Ground-plate with holes 100 x 100

With threaded stud, galvanized steel,
to stick together.



- hohe Haltesicherheit
- leicht zu verkleben
- besser Kontrolle der Verklebung
- leicht zu verschrauben

- high holding safety
- easy to stick together
- easy to screw together

Technische Daten:

Material:

- Stahl verzinkt, (Standard)
- 1.4301, 1.4571

Gewinde:

M6, M8, M10

Bolzenlänge L :

15 – 1000 mm
andere Abmessungen
sind lieferbar

Grundplatte:

100 x 100 mm
andere Abmessungen
sind lieferbar

Technical data:

Material:

- Galvanized steel (standard)
- 1.4301, 1.4571

Thread:

M6, M8, M10

Stud length L :

15 – 1000 mm
other dimensions
on request

Ground-plate:

100 x 100 mm
other dimensions
on request