



Schiffsausbau mit Bolzenschweißen

Shipbuilding with studwelding

Produktpalette:
Products:

Isoliertechnik

Insulation

Befestigung von Isoliermaterial
im Bereich Stahl, VA und Alu.

*Fastening of insulation material
in steel, stainless steel and aluminium areas.*





Inhaltsverzeichnis Isoliertechnik

Contents fastener for insulation

Isolierstifte ARC

Insulation pins ARC1.1

Verbundstifte

Bimetal pins1.1.1

Kondensatorisolierstifte CD

Insulation pins CD1.1.2.

Clip

Clip1.2

Tellerstifte

Cuphead pins.....1.3

Clavu-fix

Clavu-fix.....1.4

Clavu-por

Clavu-por1.5

Isolierstift

Befestigungselement für Isoliermatten.



- hohe Schweißsicherheit
- leicht zu verschweißen
- kurze Montagezeit
- kann in allen Positionen eingebaut werden
- feuersichere Konstruktion

Technische Daten:

Material:

- Stahl verkupfert (Standard)
- Stahl verzinkt
- Aluminium
- 1.4301, 1.4571

d = 2, 2,7, 3, 4, 5, 6
L = 20 – 600

andere Abmessungen
sind lieferbar

Insulation pin (ARC)

Fastener for insulation



- high welding quality
- easy to weld
- quick mounting
- installable in all positions
- fire-resistant

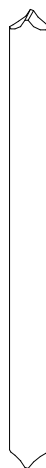
Technical data:

Material:

- Steel copper plated steel (standard)
- Steel galvanized steel
- Aluminium
- Stainless steel (1.4301, 1.4571)

d = 2, 2,7, 3, 4, 5, 6mm
L = 20 – 600mm

other dimensions
on request



Verbundstifte (ARC + CD)
Befestigungselement für Isoliermatten.



- hohe Schweißsicherheit
- leicht zu verschweißen
- kurze Montagezeit
- kann in allen Positionen eingebaut werden
- feuersichere Konstruktion

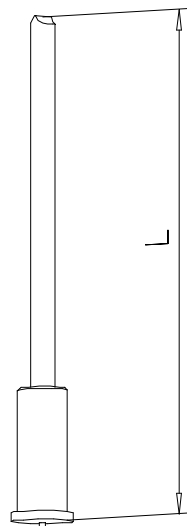
Technische Daten:

Material:

- Stahl verkupfert (Standard)
- Stahl verzinkt
- Aluminium
- Edelstahl 1.4301, 1.4571

d = 3, 4, 5, 6mm
L = 25 – 300mm

andere Abmessungen
sind lieferbar



Bimetal pin (ARC + CD)
Fastener for insulation.



- high welding quality
- easy to weld
- quick mounting
- installable in all positions
- fire-resistant

Technical data:

Material:

- Steel copper plated steel (standard)
- Steel galvanized steel
- Aluminium
- Stainless steel (1.4301, 1.4571)
AISI 304 / AISI 316Ti

d = 3, 4, 5, 6mm
L = 25 – 300mm

other dimensions
on request

Kondensatorisolierstifte
Befestigungselement für Isoliermatten.

CD- Insulation Pins
Fastener for insulation.



- hohe Schweißsicherheit
- leicht zu verschweißen
- kurze Montagezeit
- kann in allen Positionen eingebaut werden
- feuersichere Konstruktion

- high welding quality
- easy to weld
- quick mounting
- installable in all positions
- fire-resistant

Technische Daten:

Material:

- Stahl verkupfert (Standard)
- Aluminium
- Edelstahl 1.4301, 1.4571

Technical data:

Material:

- Steel copper plated steel (standard)
- Aluminum
- Stainless steel (1.4301, 1.4571)
AISI 304 / AISI 316Ti

d = 2 oder 3mm
L = 12 – 150mm

andere Abmessungen
sind lieferbar



d = 2 or 3mm
L = 12 – 150mm

other dimensions
on request

Clip mit und ohne Kunststoffkappe

Flammenschutz Halogenfrei,
selbstverlöschend.
Brandschutzklasse V 0.

Insulation Clips with or without plastic coated

Plastic coated, non-fading,
self-extinguishing, halogen free.



- kurze Montagezeit
- kann in allen Positionen eingebaut werden
- feuersichere Konstruktion

- quick mounting
- installable in all positions
- fire-resistant

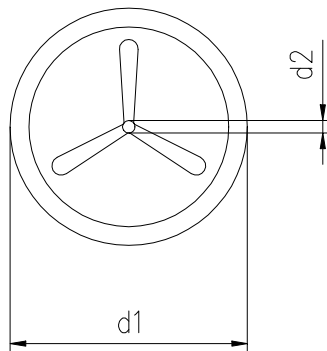
Technische Daten:

Material:
- Stahl, (Standard)
- 1.4301, 1.4571

Technical data:

Material:
- Galvanized steel (standard)
- Stainless steel (1.4301, 1.4571)

Clip ohne Kunststoffkappe
Clip without plastic coated
d1 = 38, 60
d2 = 2, 2,7, 3, 4, 5, 6
andere Abmessungen
sind lieferbar
other dimensions
on request



Clip mit Kunststoffkappe
Clip with plastic coated
d1 = 40
d2 = 2, 2,7, 3, 4, 5, 6
andere Abmessungen
sind lieferbar
other dimensions
on request



Sicherheitsclip mit Metallkappe

- rostfrei
- wärmebeständig
- feuerfest
- Sicherheitsclip

- kurze Montagezeit
- kann in allen Positionen eingebaut werden
- feuersichere Konstruktion

Technische Daten:

- Material:
- 1.4301 (standard)
 - option 1.4571

Safety-Clip with steel or stainless cap

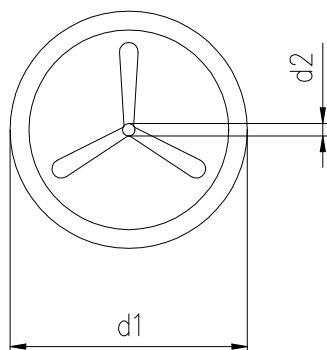
- non-corrosive
- heat-proof
- fire-proof
- Safety-Clip

- quick mounting
- installable in all positions
- fire-resistant

Technical Data:

- material:
- Stainless steel (1.4301standard)
 - Stainless steel (1.4571 option)

d1 = 40
 d2 = 2, 2,7, 3, 4, 5, 6
 andere Abmessungen
 sind lieferbar



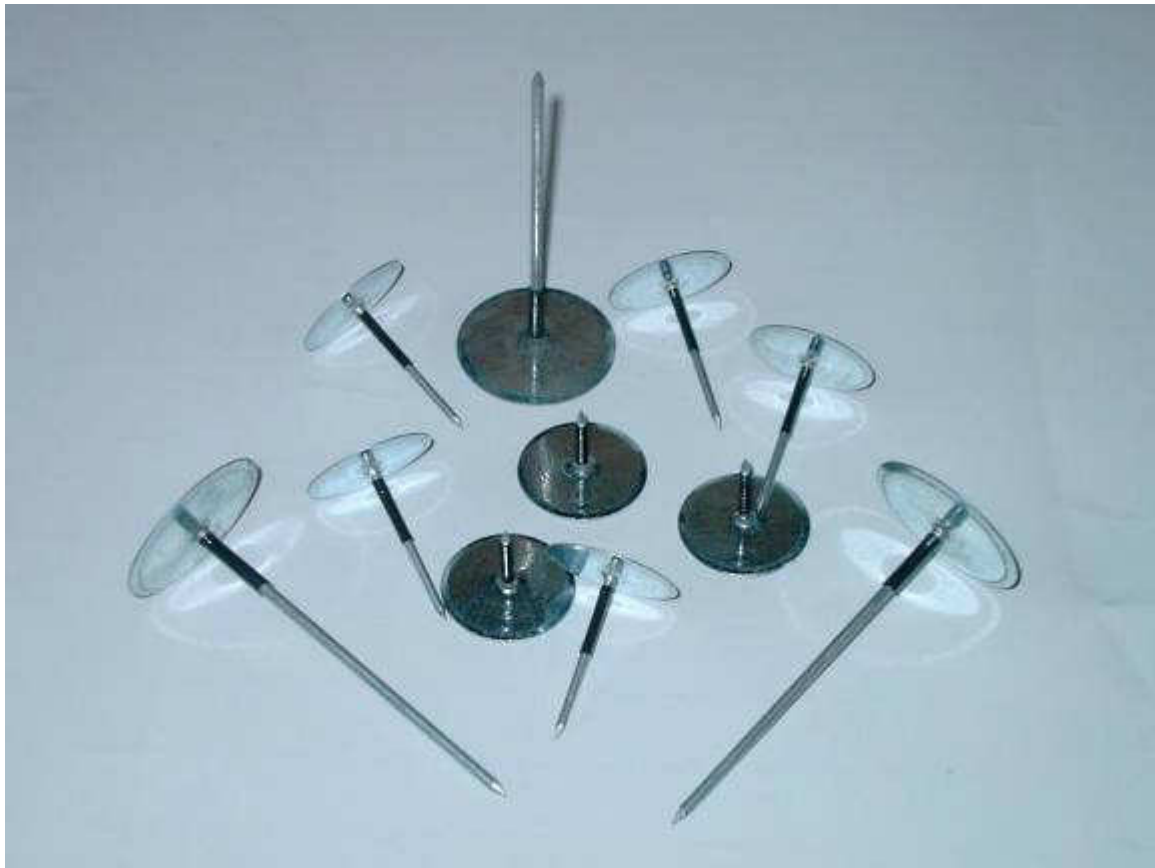
d1 = 40
 d2 = 2, 2,7, 3, 4, 5, 6
 other dimensions
 on request

Tellerstifte

Isolierstift und Sicherungsclip kombiniert.
Stift isoliert für Alu kaschierte Isolierungen.

Cuphead pins

Insulation pin and safety clip combined.
Insulated pin for insulation materials with aluminium laminate.



- kurze Montagezeit direkt durch die Isolierung
- kann in allen Positionen eingebaut werden
- feuersichere Konstruktion

- quick mounting
- installable in all positions
- fire-resistant

Technische Daten:

Material:

- Stahl, (Standard) Drm. 2 und 2,7mm
- 1.4301

Technical data:

Material:

- Galvanized steel (standard) dia 2 and 2,7 mm
- Stainless steel

Länge von 9,5mm – 152,4mm
andere Abmessungen
sind lieferbar

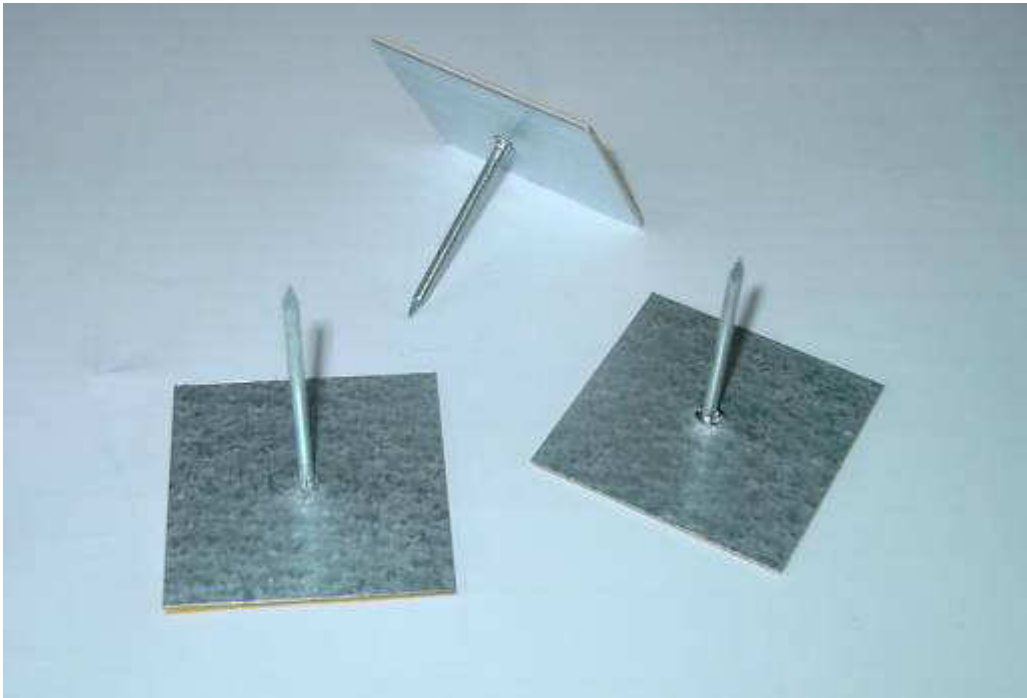
Length from 9,5mm – 152,4 mm
other dimensions
on request

CLAVU-fix

Selbstklebe-Befestigungselemente für Isoliermaterialien. Inklusive Sicherungsclip
Aus feuerverzinktem Stahlblech.

CLAVU-fix

Self adhesive fastener for insulation.
Including protection clip of galvanized steel plates.



- kurze Montagezeit
- kann in allen Positionen eingebaut werden
- **Empfehlung für 1m² Isolierfläche :**
Wände = 6 Stifte, Decken = 8 Stifte.
FMPA – Prüf.: Nr. 1.5-73663

- quick mounting
- installable in all positions
- **recommendation for 1 m² insulation :**
walls = 6 pins, ceiling = 8 pins.
FMPA – examination no 1.5-73663

Technische Daten:

- Material:
- Stahl, feuerverzinkt (Standard)
 - Edelstahl (1.4301)

Technical data:

- Material:
- Galvanized steel (Standard)
 - Stainless steel (1.4301)

Länge : 25mm – 203mm
andere Abmessungen
sind lieferbar

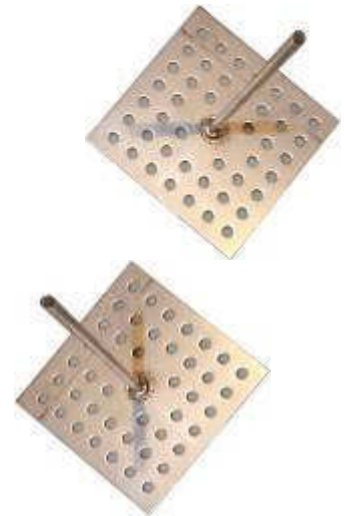
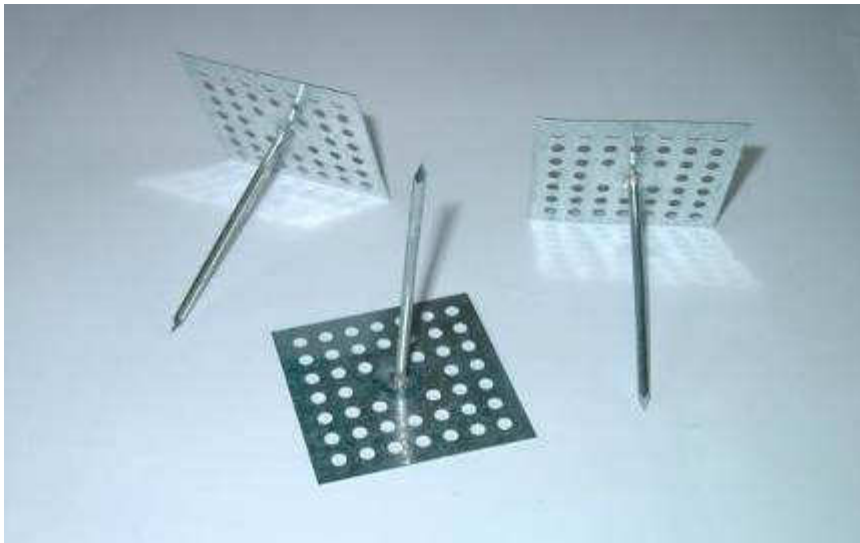
Length from 25mm – 203 mm
other dimensions
on request

CLAVU-por

Befestigungselemente für Isoliermaterialien mit gelochter Grundplatte. Inklusive Sicherungsclip aus feuerverzinktem Stahlblech.

CLAVU-por

Fastener for insulation with perforated ground plate. Including protection clip of galvanized steel plates.



- kurze Montagezeit
- kann in allen Positionen eingebaut werden
- **Empfehlung für 1m² Isolierfläche :**
Wände = 6 Stifte, Decken = 8 Stifte.

- quick mounting
- installable in all positions
- **recommendation for 1 m² insulation :**
walls = 6 pins, ceiling = 8 pins.

Technische Daten:

Material:

- Stahl verzinkt
- 1.4301, 1.4571

Technical data:

Material:

- Galvanized steel
- Stainless steel (1.4301, 1.4571)

Länge : 25mm – 203mm
andere Abmessungen
sind lieferbar

Length from 25mm – 203 mm
other dimensions
on request