



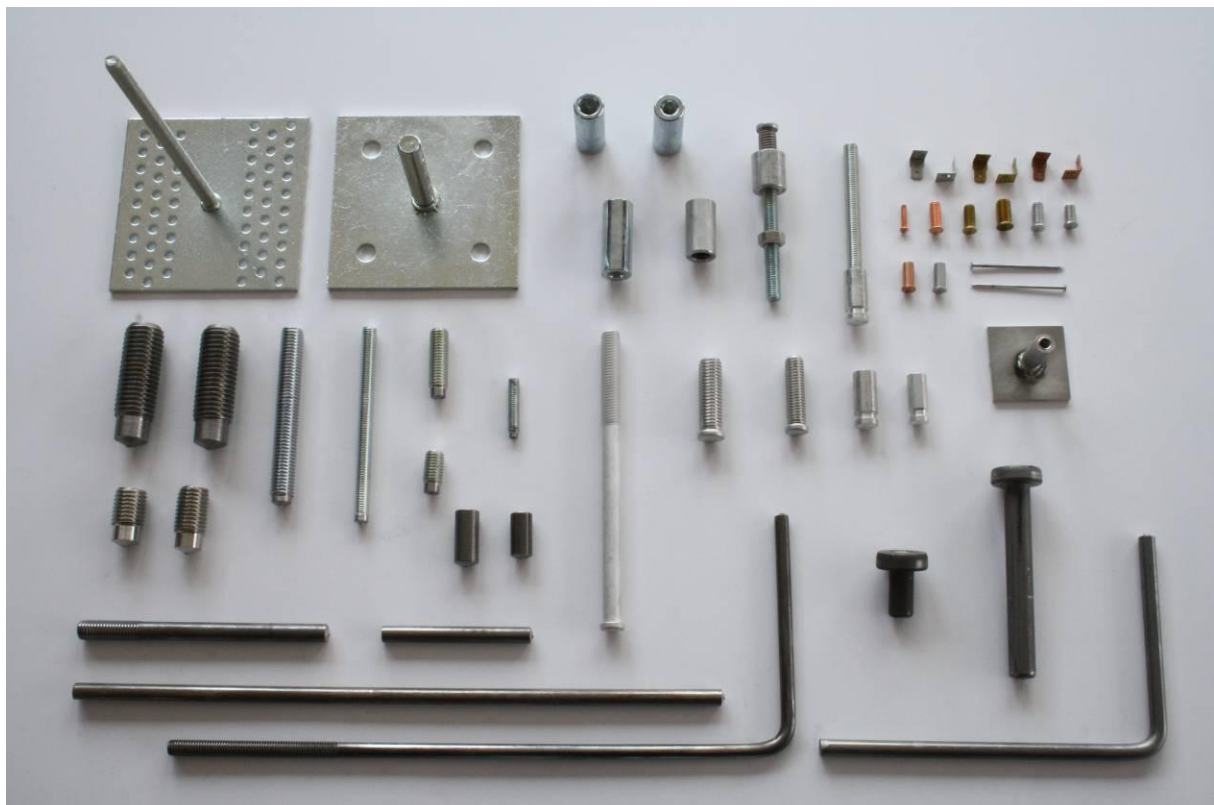
Schiffsausbau mit Bolzenschweißen *Shipbuilding with studwelding*

Produktpalette:
Products:

Bolzen Studs

Schweißbolzen nach DIN 13918
für die Bereiche Stahl, VA und Alu.

*Studs from DIN 13918
in steel, stainless steel and aluminium.*





Inhaltsverzeichnis Schweißbolzen

Contents welding studs

Schweißbolzen Typ UD

Welding studs type UD.....3.1

Schweißbolzen DIN 13918

Welding studs DIN 139183.2

Winkelschweißbolzen Typ UDW

Angle-Welding studs type UDW.....3.3

Winkelschweißbolzen Typ PDW

Angle-Welding studs type PDW3.4

Schweißbolzen Alu Typ VBG

Welding studs aluminium type VBG3.5

Schweißbolzen Alu Typ SC

Welding studs aluminium type SC.....3.6

Klebegrundplatte

Adhesive ground-plate3.7

Schweißbolzen Typ UD

Ohne Gewinde, für Decken oder
Wand Befestigungselemente
DIN 13918.

Welding stud type UD

Without thread, for ceiling or wall fastener
DIN 13918



- hohe Schweißsicherheit
- leicht zu verschweißen

- high welding quality
- easy to weld

Technische Daten:

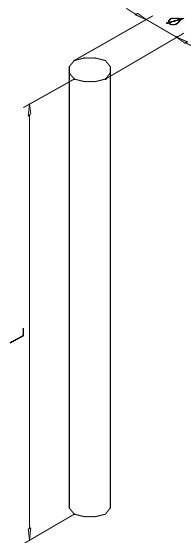
Material:

- Stahl, (Standard)
- 1.4301, 1.4571
- Aluminium

Durchmesser:

Ø 6, 8, 10 mm

Bolzenlänge L :
15 – 1000 mm
andere Abmessungen
sind lieferbar



Technical data:

Material:

- Steel (standard)
- Stainless steel 1.4301, 1.4571
- Aluminium

Diameter:

Ø 6, 8, 10 mm

Stud length L :
15 – 1000 mm
other dimensions
on request

Schweißbolzen

Mit Gewinde, nach DIN 13918.

Welding stud

With thread, DIN 13918.



- hohe Schweißsicherheit
- leicht zu verschweißen

- high welding quality
- easy to weld

Technische Daten:

Material:

- Stahl
- Stahl verzinkt
- 1.4301, 1.4571

Gewinde:

M 6, 8, 10, 12, 16

Technical data:

Material:

- Steel
- galvanized steel
- 1.4301, 1.4571

Thread:

M 6, 8, 10, 12, 16

Bolzenlänge L :
15 – 1000 mm
andere Abmessungen
sind lieferbar

Stud length L :
15 – 1000 mm
other dimensions
on request

**Winkel-Schweißbolzen
Typ UDW**

Ohne Gewinde, für Decken oder
Wand Befestigungselemente.

**Angle welding stud
type UDW**

without thread, for ceiling or wall fastener.



- hohe Schweißsicherheit
- leicht zu verschweißen

Technische Daten:

Material:
- Stahl, (Standard)
- 1.4301, 1.4571

Durchmesser:
Ø 6, 8, 10 mm

Bolzenlänge L1 & L2
nach Kundenwunsch



- high welding quality
- easy to weld

Technical data:

Material:
- Steel (standard)
- 1.4301, 1.4571

Diameter:
Ø 6, 8, 10 mm

Stud length L1 & L2
on customer wish



Winkel-Schweißbolzen Typ PDW

Mit Gewinde, für Decken oder
Wand Befestigungselemente.

Angle welding stud type PDW

Threaded, for ceiling or wall fastener.



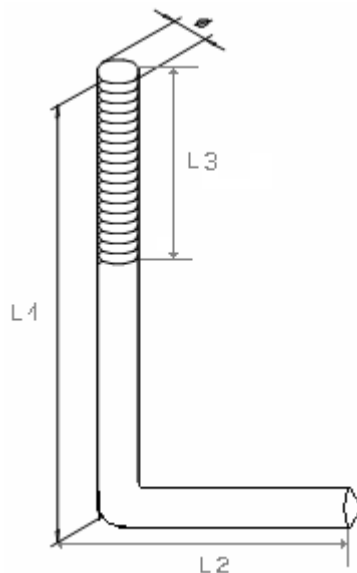
- hohe Schweißsicherheit
- leicht zu verschweißen

Technische Daten:

Material:
- Stahl, (Standard)
- 1.4301, 1.4571

Gewinde:
M6, M8, M10

Bolzenlänge L1, L2 & L3
nach Kundenwunsch



- high welding quality
- easy to weld

Technical data:

Material:
- Steel (standard)
- 1.4301, 1.4571

Thread:
M6, M8, M10

Stud length L1, L2 & L3
on customer wish

**Schweißbolzen Alu
Typ VBG**

Mit Gewinde, für Decken oder Wand
Befestigungselemente im
Aluminiumbereich.

**Welding stud aluminium
type VBG**

With thread, for ceiling or wall fastener
in aluminium area.



- hohe Schweißsicherheit
- leicht zu verschweißen

- high welding quality
- easy to weld

Technische Daten:

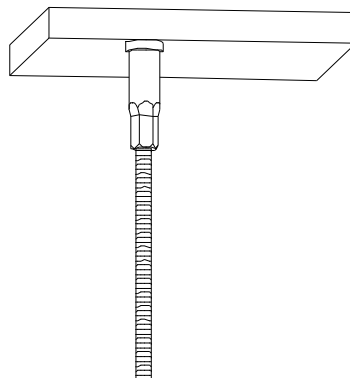
Material:
- Aluminium/Stahl verzinkt

Gewinde:
M6, M8

Technical data:

Material:
- Aluminium / galvanized steel

Thread:
M6, M8



Bolzenlänge L:
50 – 1000 mm
andere Abmessungen
sind lieferbar

Stud length L:
50 – 1000 mm
other dimensions
on request

Aluminium Schweißbolzen Alu Typ SC

Befestigungselement für den
Aluminiumbereich

Aluminium stud aluminium type SC

Fastener,
aluminium area.



- hohe Schweißsicherheit
- leicht zu verschweißen

- high welding quality
- easy to weld

Technische Daten:

Material:
- Almg 5, (Standard)

Gewinde:
M6, M8, M10, M12

Technical data:

Material:
- Aluminium (standard)

Thread:
M6, M8, M10, M12

Bolzenlänge:
20 – 100 mm
andere Abmessungen
sind lieferbar

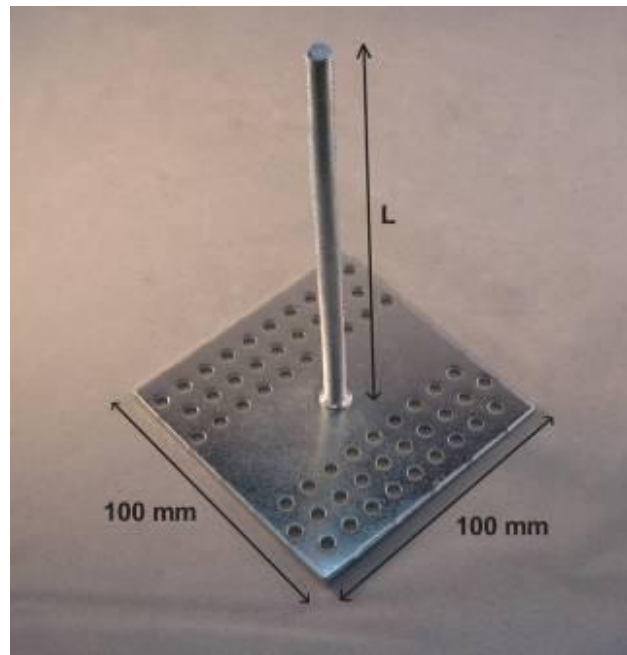
Stud length:
20 – 100 mm
other dimensions
on request

**Grundplatte
gelocht 100 x 100**

Mit Gewindebolzen, Stahl verzinkt,
zum verkleben.

**Ground-plate
with holes 100 x 100**

With threaded stud, galvanized steel,
to stick together.



- hohe Haltesicherheit
- leicht zu verkleben
- besser Kontrolle der Verklebung
- leicht zu verschrauben

- high holding safety
- easy to stick together
- easy to screw together

Technische Daten:

Material:

- Stahl verzinkt, (Standard)
- 1.4301, 1.4571

Gewinde:

M6, M8, M10

Bolzenlänge L :

15 – 1000 mm
andere Abmessungen
sind lieferbar

Grundplatte:

100 x 100 mm
andere Abmessungen
sind lieferbar

Technical data:

Material:

- Galvanized steel (standard)
- 1.4301, 1.4571

Thread:

M6, M8, M10

Stud length L :

15 – 1000 mm
other dimensions
on request

Ground-plate:

100 x 100 mm
other dimensions
on request