

**Schweißbolzen Alu
Typ VBG**

Mit Gewinde, für Decken oder Wand Befestigungselemente im Aluminiumbereich.

**Welding stud aluminium
type VBG**

With thread, for ceiling or wall fastener in aluminium area.



- hohe Schweißsicherheit
- leicht zu verschweißen

- high welding quality
- easy to weld

Technische Daten:

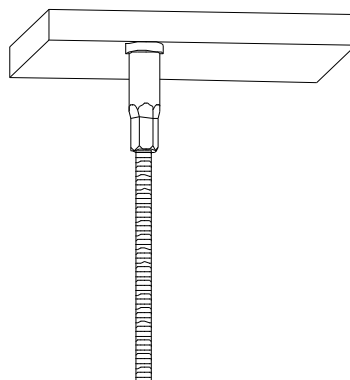
Material:
- Aluminium/Stahl verzinkt

Gewinde:
M6, M8

Technical data:

Material:
- Aluminium / galvanized steel

Thread:
M6, M8



Bolzenlänge L:
50 – 1000 mm
andere Abmessungen
sind lieferbar

Stud length L:
50 – 1000 mm
other dimensions
on request