

Halter Typ HGU 40

Befestigungselement für Rechteckprofile, mit Dämpfung (Gummi) für 8mm Schweißbolzen.

Fastener type HGU 40

Fastener for rectangle tube, with rubber for 8mm welding studs.



- kurze Montagezeit
- hohe Körperschalldämmung
- großer Distanzausgleich
- kann in allen Positionen eingebaut werden
- feuersichere Konstruktion
- max. empfohlene Arbeitslast = 250 N / Halter
- Bruchfestigkeit bei Zugbelastung = min. 2300 N

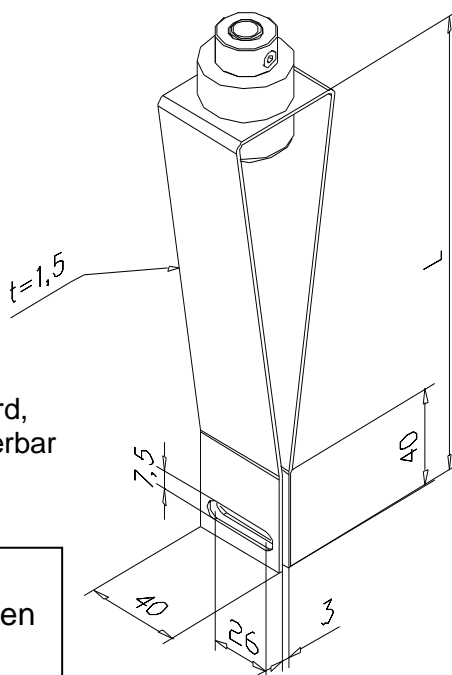
- quick mounting
- anti-noise system
- high distance balance
- installable in all positions
- fire-resistant
- maximum recommended workload = 250 N / fastener
- tensile breaking strength = min. 2300 N

Technische Daten:

Material:
 - Stahl, (Standard)
 - 1.4301, 1.4571

Gummi:
 - 40 Shore \pm 5 Standard,
 - 15 und 50 Shore lieferbar

L = 75 - 190
 andere Abmessungen
 sind lieferbar



Technical data:

Material:
 - Galvanized steel (standard)
 - Stainless steel (1.4301, 1.4571)

Rubber:
 - 40 shore \pm 5 standard,
 - 15 and 50 shore on request

L = 75 - 190
 other dimensions
 on request