

Halter Typ HGW 40/ 75 g

Befestigungselement für Unterkonstruktionen mit Dämpfung (Gummi) für 8mm Schweißbolzen.

Fastener type HGW 40/ 75 g

Fastener for underconstruction, with rubber for 8mm welding studs.



- kurze Montagezeit
- hohe Körperschalldämmung
- großer Distanzausgleich
- kann in allen Positionen eingebaut werden
- feuersichere Konstruktion
- max. empfohlene Arbeitslast = 250 N / Halter
- Bruchfestigkeit bei Zugbelastung = min. 2300 N

- quick mounting
- anti-noise system
- high distance balance
- installable in all positions
- fire-resistant
- maximum recommended workload = 250 N / fastener
- tensile breaking strength = min. 2300 N

Technische Daten:

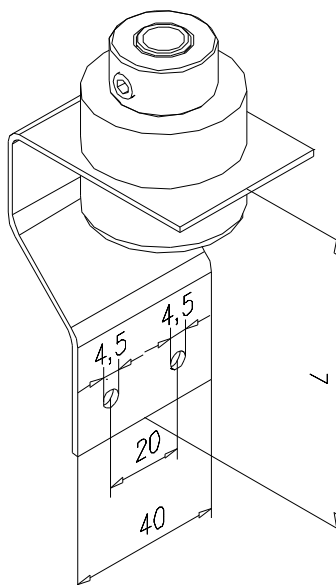
Material:

- Stahl, (Standard)
- 1.4301, 1.4571

Gummi:

- 40 Shore ± 5 Standard,
- 15 und 50 Shore lieferbar

L = 75
andere Abmessungen
sind lieferbar



Technical data:

Material:

- Galvanized steel (standard)
- Stainless steel (1.4301, 1.4571)

Rubber:

- 40 shore ± 5 standard,
- 15 and 50 shore on request

L = 75
other dimensions
on request