

Halter Typ H

Befestigungselement für Unterkonstruktionen,
ohne Dämpfung.
Für 8mm Schweißbolzen.

Fastener type H

Fastener for underconstruction, without rubber.
For 8mm welding studs.



- kurze Montagezeit
- großer Distanzausgleich
- kann in allen Positionen eingebaut werden
- feuersichere Konstruktion
- max. zulässige Belastung = 250 N / Halter

- quick mounting
- high distance balance
- installable in all positions
- fire-resistant
- maximum permissible load = 250 N / fastener

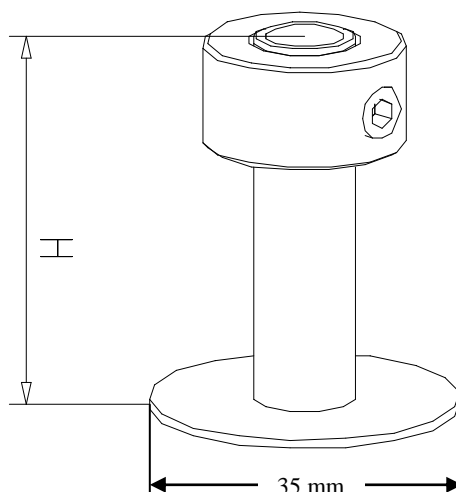
Technische Daten:

Material:
- Stahl, (Standard)
- 1.4301, 1.4571

Technical data:

Material:
- Galvanized steel (standard)
- Stainless steel (1.4301, 1.4571)

L = 25, 40, 100, 150
andere Abmessungen
sind lieferbar



L = 25, 40, 100, 150
other dimensions
on request