



## Sicherheitsclip mit Metallkappe

- rostfrei
- wärmebeständig
- feuerfest
- Sicherheitsclip

## Safety-Clip with steel or stainless cap

- non-corrosive
- heat-proof
- fire-proof
- Safety-Clip



- kurze Montagezeit
- kann in allen Positionen eingebaut werden
- feuersichere Konstruktion

- quick mounting
- installable in all positions
- fire-resistant

### Technische Daten:

Material:

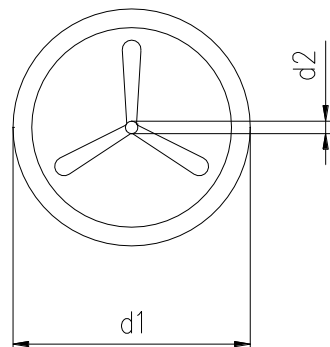
- 1.4301 (standard)
- option 1.4571

### Technical Data:

material:

- Stainless steel (1.4301 standard)
- Stainless steel (1.4571 option)

d1 = 40  
d2 = 2, 2,7, 3, 4, 5, 6  
andere Abmessungen  
sind lieferbar



d1 = 40  
d2 = 2, 2,7, 3, 4, 5, 6  
other dimensions  
on request