

Clip mit und ohne Kunststoffkappe

Flammenschutz Halogenfrei,
selbstverlöschend.
Brandschutzklasse V 0.

Insulation Clips with or without plastic coated

Plastic coated, non-fading,
self-extinguishing, halogen free.



- kurze Montagezeit
- kann in allen Positionen eingebaut werden
- feuersichere Konstruktion

- quick mounting
- installable in all positions
- fire-resistant

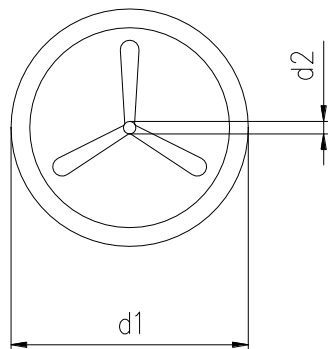
Technische Daten:

Material:
- Stahl, (Standard)
- 1.4301, 1.4571

Technical data:

Material:
- Galvanized steel (standard)
- Stainless steel (1.4301, 1.4571)

Clip ohne Kunststoffkappe
Clip without plastic coated
d1 = 38, 60
d2 = 2, 2,7, 3, 4, 5, 6
andere Abmessungen
sind lieferbar
other dimensions
on request



Clip mit Kunststoffkappe
Clip with plastic coated
d1 = 40
d2 = 2, 2,7, 3, 4, 5, 6
andere Abmessungen
sind lieferbar
other dimensions
on request